



# **VOLVO V60**

**LISTA DE PRETURI 2014.V2.28 OCT 2013**



## CUPRINS :

Preturi Volvo V60				3
Echipamente standard				4-5
Versiuni de vanzare				6
Echipamente optionale				7-13
<i>Pachete</i>	7-8	<i>Interior</i>		11
<i>Culori</i>	9	<i>Multimedia</i>		12
<i>Jante</i>	9	<i>Tren de rulare</i>		12
<i>Tapiterii</i>	10	<i>Siguranta</i>		12
<i>Exterior</i>	11			
Specificatii tehnice				13

## PRETURI VOLVO V60

### Modele diesel

Motor	Numar cilindrii Capacitate cilindrica	Putere		Cutie Viteze	Pret lista, cu Tva
		cp	kw		Pret lista, fara Tva
D2 (Start-Stop)	5	115	84	Manuala 6 viteze	<b>28,297</b>
	1560				22,820
D2 (Start-Stop)	5	115	84	Powershift 6 viteze	<b>30,498</b>
	1560				24,595
D2 (Start-Stop) ECO (108 g/km CO2)	4	115	84	Manuala 6 viteze	<b>28,325</b>
	1560				22,843
D2 (Start-Stop) ECO (110 g/km CO2)	4	115	84	Powershift 6 viteze	<b>30,526</b>
	1560				24,618
D3 (Start-Stop)	5	136	100	Manuala 6 viteze	<b>29,811</b>
	1984				24,041
D3 (Start-Stop)	5	136	100	Automata 6 viteze	<b>31,973</b>
	1984				25,785
D4 (Start-Stop) EU6 VEA	4	181	133	Manuala 6 viteze	<b>35,077</b>
	1969				28,288
D4 (Start-Stop) EU6 VEA	4	181	133	Automata 8 viteze	<b>37,242</b>
	1969				30,034
D4AWD	5	181	133	Automata 6 viteze	<b>39,601</b>
	2400				31,936
D5 (Start-Stop)	5	215	158	Manuala 6 viteze	<b>38,206</b>
	2400				30,811
D5	5	215	158	Automata 6 viteze	<b>40,123</b>
	2400				32,357
D5AWD	5	215	158	Automata 6 viteze	<b>42,781</b>
	2400				34,501

### Modele benzina

Motor	Numar cilindrii Capacitate cilindrica	Putere		Cutie Viteze	Pret lista, cu Tva
		cp	kw		Pret lista, fara Tva
T3 (Start-Stop)	4	150	110	Manuala 6 viteze	<b>30,845</b>
	1596				24,875
T3	4	150	110	Powershift 6 viteze	<b>32,839</b>
	1596				26,483
T4 (Start-Stop)	4	180	132	Manuala 6 viteze	<b>32,876</b>
	1596				26,513
T4	4	180	132	Powershift 6 viteze	<b>34,874</b>
	1596				28,124
T5 (Start-Stop) EU6 VEA	4	245	180	Automata 8 viteze	<b>40,369</b>
	1969				32,556
*T6 (Start-Stop) EU6 VEA Momentum	4	306	225	Automata 8 viteze	<b>45,730</b>
	1969				36,879
T6AWD Momentum	6	304	224	Automata 6 viteze	<b>48,090</b>
	2953				38,782

\*) productie 2014 ; detalii la dealerii Volvo autorizati

# ECHIPAMENT STANDARD VOLVO V60

## SIGURANTA

### ABS

EBD – Distributie electronica a fortei de franare

EBL – Stopuri frana cu functie de panica

DSTC - Sistem dinamic control tractiune si stabilitate cu Control Avansat al Stabilitatii (Advanced Stability Control),

Control al Tractiunii in Viraje cu functie de control vectorial al cuplului (Corner Traction Control with Torque Vectoring ) si Mod Sport

EBA - Asistare la franarea de urgenta

WHIPS - Protectie impact din spate pentru scaune fata

Airbaguri fata sofer si pasager

SIPS bags , airbag-uri laterale fata

IC - Airbag-uri tip cortina,fata/spate

IDIS – Sistem inteligent gestionare informatii sofer

Hill Launch Assist - Asistent la plecarea in rampa (nu pentru transmisie automata)

CITY SAFETY,generatie 3 - sistem de evitare a coliziunilor la viteze mici, activ pana la 50km/h

Pretensionare centuri siguranta cu blocare automata (fata/spate)

Tehnologie de pregatire anticipata a centurilor de siguranta si airbag-urilor in situatii limita

Lumini ceata spate cu functie auto-off

Inchidere centralizata cu telecomanda; Inchidere de siguranta pentru copii (spate,mecanica)

Functie de inchidere automata a usilor in timpul mersului

Imobilizator electronic la pornire

Lumini "Home safe"

Frana de parcare electrica

### ISOFIX

## EXTERIOR

### JANTE, SASIU, TRANSMISIE, CUTIE DE VITEZE

16" jante otel, 215/55 R16 (anvelope Continental)

16" jante otel, 205/60 R16 (anvelope Michelin) - pentru T3 si D2

Sasiu dinamic

Servodirectie

Servodirectie asistata electric (EPAS) - numai pentru motorizari VEA : D4/T5/T6 FWD

Cutie de viteze manuala in 6 trepte, tractiune fata (T3,T4,D2,D3, D4,D5)

Cutie de viteze automata in 6 trepte, ambreiaj dublu, tip powershift/tractiune fata (T3,T4,D2)

Cutie de viteze automata tip geartronic in 6 trepte, tractiune fata (D3,D5)

Cutie de viteze automata tip geartronic in 8 trepte, tractiune fata (motorizari VEA D4,T5,T6)

Cutie de viteze automata tip geartronic 6 trepte, tractiune integrala (T6AWD,D4AWD,D5AWD)

## DESIGN

Ornamente exterioare in culoarea caroseriei (partial)

Lumini aprinse permanent in spoiler fata (LED)

Oglinzi electrice si incalzite in culoarea caroseriei

Semnalizatoare in oglinzile exterioare

Ornamente exterioare geamuri (negre)

Tevi esapament duble,rectangulare,integrate (stanga/dreapta) - doar pentru D4,D4AWD/D5/D5AWD/T5,T6AWD

Doua tevi de esapament,stanga/dreapta (T3,T4)

Teava esapament vizibila - doar pentru D2/D3

# ECHIPAMENT STANDARD VOLVO V60

## ALTELE-EXTERIOR

Filtru de particule diesel, DPF (motorizari diesel)

Filtru de polen

Positive Temperature Control (PTC) (D2,D3, D4,D5)

## INTERIOR

### CONFORT

Climatizare automata cu functie de recirculare

Tehnologie Start-Stop (toate transmisiile manuale+ D2 PS6, D3 AT, D4 AT, T5 AT, T6 AT) ; functie ECO+ pentru D4/T5/T6 AT8

Volan reglabil pe inaltime si telescopic (coloana deformabila)

Priza 12 V in pozitionata in partea din spate a cotierei fata

Scaune fata ajustabile manual

Geamuri electrice fata / spate (cu functie Auto Up&Down)

Tetiere spate (x3) cu reglaj manual

Cotiera fata cu suport pentru pahare

Indicator temperatura exterioara

Luneta spate incalzita electric

Spatiu depozitare in usi, consola fata si portbagaj

Computer de bord

Bancheta spate rabatabila (40/20/40)

Prelata portbagaj (soft)

Oglinda iluminata incorporata in parasolar pasager

Lampi pentru citit (fata/spate)

### DESIGN

Tapiterie textil (neagra)

Volan 3 spite,standard

Schimbator de viteze imbracat in piele cu selector iluminat (numai pentru transmisie automata/powershift)

Lumini ambientale - nivel 1 (picioare  
sofer/pasager,plafon fata/spate,lumini citit

Turometru; Ceas digital

Ornamente interioare negre tip Charcoal

### AUDIO & COMMUNICATION

Radio CD player 1 disc; Performance 6 difuzoare ; compatibil MP3/WMA

Ecran multifunctional color (5")

Amplificator 4X20W

Intrare auxiliara jack 3.5"

### ALTELE-INTERIOR

Display in limba Engleza/ROMANA (optiune 539 NCO - necesita comanda)

Kit de reparatie anvelope

Triunghi reflectorizant; Trusa de prim ajutor

## VERSIUNILE VOLVO V60

V60 KINETIC	Pret lista fara TVA	Avantaj fara TVA	Pret versiune fara TVA	Pret versiune cu TVA
	1,388	146	1,242	<b>1,540</b>

### Suplimentar fata de Standard

Comenzi audio pe volan

Pilot automat

Volan 3 spite imbracat in piele

Oglinzi parasolar iluminate (sofer si pasager)

Buton inchidere usi cu indicator luminos (toate usile)

Covorase textile

Schimbator de viteze imbracat in piele

16" jante aliaj, ODEN, 215/55 R16 - Anvelope Continental

(205/60 R16 - Michelin - pentru T3 si D2)

V60 MOMENTUM (standard T6,T6AWD)	Pret lista fara TVA	Avantaj fara TVA	Pret versiune fara TVA	Pret versiune cu TVA
	4,024	484	3,540	<b>4,390</b>

### Suplimentar fata de Standard

Comenzi audio pe volan

Pilot automat

Oglinzi parasolar iluminate (sofer si pasager)

Covorase textile

Schimbator de viteze imbracat in piele

Buton inchidere usi cu indicator luminos (toate usile)

Oglinda retrovizoare cu efect heliomat

Ornamente interioare "Shimmer Graphite"

Volan 3 spite imbracat in piele cu ornamente satinat

Manechin ECC cromat

Ornamente geamuri "bright décor"

Sistem audio High Performance, 8 difuzoare, 4x45W,

Radio/CD/MP3-WMA/AUX/USB/Bluetooth/Ecran color 5"

Tapiterie Textile / Vinyl (Ttec)

Senzor de parcare cu avertizare sonora pentru mersul inapoi

Senzor de ploaie, generatie 2 (Tunnel Detection)

Oglinzi exterioare rabatabile electric cu lumini incorporate

17" jante aliaj, PANDORA, 215/50 R17

Prag metalic in portbagaj

V60 SUMMUM	Pret lista fara TVA	Avantaj fara TVA	Pret versiune fara TVA	Pret versiune cu TVA
	6,309	1,019	5,290	<b>6,560</b>
pentru T6/T6 AWD	2,285	535	1,750	<b>2,170</b>

### Suplimentar fata de Standard

Comenzi audio pe volan

Pilot automat

Oglinzi parasolar iluminate (sofer si pasager)

Covorase textile

Schimbator de viteze imbracat in piele

Oglinda retrovizoare cu efect heliomat

Ornamente interioare "Shimmer Graphite"

Volan 3 spite imbracat in piele cu ornamente satinat

Manechin ECC cromat

Ornamente geamuri "bright décor"

Sistem audio High Performance, 8 difuzoare, 4x45W,

Radio/CD/MP3-WMA/AUX/USB/Bluetooth/Ecran color 5"

Senzor de parcare cu avertizare sonora pentru mersul inapoi

Senzor de ploaie, generatie 2 (Tunnel Detection)

Oglinzi exterioare rabatabile electric cu lumini incorporate

Buton inchidere usi cu indicator luminos (toate usile)

Prag metalic in portbagaj

Tapiterie Piele

Scaun sofer cu reglaj electric si memorie scaun/oglinzi ext.

Ornamente "bright décor" spoiler fata /cromate in jurul luminilor LED

Instrumente de bord cu afisaj digital (8"), cu cristale active (TFT)

Cotiera spate cu suport pentru pahare

17" jante aliaj, REX, 215/50 R17

## PACHETE OPTIONALE VOLVO V60

COD		Pret lista fara TVA	Avantaj fara TVA	Pret pachet fara TVA	Pret pachet cu TVA	Basic	Kinetic	Momentum	Summum
MCAJW	PACHET WINTER (numai impreuna cu 370 ; nu cu 386,pachet Winter PRO)	542	136	406	<b>503</b>	-	0	0	0
11	Scaune fata incalzite								
602	Duze spalator parbriz incalzite								
871	Parbriz incalzit								
MCAJY	PACHET WINTER PRO (nu cu 386/pachet WINTER)	966	238	728	<b>903</b>	-	-	0	0
11	Scaune fata incalzite								
752	Scaune spate incalzite								
602	Duze spalator parbriz incalzite								
871	Parbriz incalzit								
869	Volan incalzit								
MCAJE	PACHET CLIMATE CONFORT	169	42	127	<b>157</b>	-	0	0	0
439	AQS - sistem control calitate aer								
727	Senzor de umiditate								
MCAJM	PACHET LIGHT (numai impreuna cu 167)	1,710	423	1,287	<b>1,596</b>	-	0	-	-
		1,549	389	1,160	<b>1,438</b>	-	-	0	0
605/65	Faruri Adaptive cu Xenon inclusiv sistem de spalare (functie AHB - Active High Beam gen2 - inclusa in combinatie cu optiune 769)								
169	Oglinda retrovizoare interioara si oglinzi exterioare cu efect heliomat								
879	Lumini ambientale - nivel 2(standard + buzunare usi fata/portbagaj/praguri fata/suport pahare fata/theatre lights spate)								
MCAJS	PACHET VERSATILITY 1 (nu cu tapiterie piele Sport K3xx)	321	75	246	<b>305</b>	-	0	0	0
41	Plasa protectie bagaje (soft)								
298	Scaun pasager cu spatar rabatabil								
346	Suport cumparaturi in portbagaj								
424	Priza 12V in portbagaj								
MCAJT	PACHET VERSATILITY 2 (numai impreuna cu tapiterie piele Sport K3XX)	262	16	246	<b>305</b>	-	0	0	0
41	Plasa protectie bagaje (soft)								
346	Suport cumparaturi in portbagaj								
424	Priza 12V in portbagaj								
MCAJL	PACHET FAMILY (nu impreuna cu 752)	398	102	296	<b>367</b>	0	0	0	0
114	Siguranta electrica pentru copii la usile din spate								
322	Scaune pentru copii integrate in bancheta spate, stanga/dreapta, 2 trepte de inaltime								
641	PACOS - comutator anulare airbag pasager								

Lista de preturi, valabila de la 30042013.v2.Actualizare 281013.Toate preturile sunt exprimate in Euro.Producatorul isi rezerva dreptul de a aduce modificari prezentei liste de preturi in ceea ce priveste pretul, paleta de culori, tapiteriile, echipamentul standard si optional, datele tehnice si de a intrerupe fabricarea oricarui model.Preturile se vor calcula in lei la cursul EUR/RON din ziua platii, comunicat de Dealer. Preturile nu includ taxele speciale platibile catre bugetul de stat cu ocazia inmatricularii.

## PACHETE OPTIONALE VOLVO V60

COD		Pret lista fara TVA	Avantaj fara TVA	Pret pachet fara TVA	Pret pachet cu TVA	Basic	Kinetic	Momentum	Summum
MCAJQ	PACHET SECURITY	1,837	550	1,287	<b>1,596</b>	-	0	0	0
236	Geamuri laterale anti fractie (fata / spate) tratate hidrofug (fata)								
140	Alarma Volvo cu telecomanda, senzor de inclinare / interior de miscare								
583	Sistem keyless + Personal Car Communicator								
815	Spatiu depozitare cu sistem inchidere (in portbagaj)								
MCAJF	PACHET DRIVER SUPPORT 1 (numai impreuna cu 19/235/370/529(691)/870 ; nu cu 386/volan standard)	3,185	1,119	2,066	<b>2,562</b>	0	0	0	0
603	BLIS cu Lane Change Merge Aid & Cross Traffic Alert								
769	Sistem avertizare sofer - Driver Alert (nu cu 386, numai cu 19/370) ; include Road Sign Information si Active High Beam Gen.1 si Lane Keeping Aid (pentru motorizari VEA)								
818	Sistem avertizare coliziune frontala cu FULL AUTOBRAKE si Pedestrian & Cyclist Detection - ACC si CWAB (include pilot automat adaptiv/ include functie Stop&Go in combinatie cu transmisia automata)								
MCAJG	PACHET DRIVER SUPPORT 2 (numai impreuna cu 19/370/529(691)/870 ; nu cu 386)	1,398	348	1,050	<b>1,302</b>	0	0	0	0
603	BLIS cu Lane Change Merge Aid & Cross Traffic Alert								
769	Sistem avertizare sofer - Driver Alert (nu cu 386, numai cu 19/370) ; include Road Sign Information si Active High Beam Gen.1 si Lane Keeping Aid (pentru motorizari VEA)								
MCAJ4	PACHET BUSINESS CONNECT (obligatoriu cu 235,33 sau 818)	2,261	567	1,694	<b>2,101</b>	-	0	-	-
255	Sistem de navigatie Sensus Navigation								
529	Senzor de parcare cu avertizare sonora pentru mersul inapoi								
935	Sensus Connect cu High Performance, 8 difuzoare, 4x45W, Radio/DVD/MP3/AUX/USB/Bluetooth/Ecran color 7"								
MCAJ5	PACHET BUSINESS CONNECT	1,312	330	982	<b>1,218</b>	-	-	0	0
255	Sistem de navigatie Sensus Navigation								
935	Sensus Connect cu High Performance, 8 difuzoare, 4x45W, Radio/DVD/MP3/AUX/USB/Bluetooth/Ecran color 7"								
MCAJ0	PACHET XENIUM ( nu cu 529/870)	2,042	509	1,533	<b>1,901</b>	-	-	-	0
10	Scaun pasager cu reglaj electric								
30	Trapa								
691	Senzor parcare cu avertizare sonora la mersul fata/spate								
790	Camera pentru asistare parcare spate								

Lista de preturi, valabila de la 30042013.v2.Actualizare 281013.Toate preturile sunt exprimate in Euro.Producatorul isi rezerva dreptul de a aduce modificari prezentei liste de preturi in ceea ce priveste pretul, paleta de culori, tapiteriile, echipamentul standard si optional, datele tehnice si de a intrerupe fabricarea oricarui model.Preturile se vor calcula in lei la cursul EUR/RON din ziua platii, comunicat de Dealer. Preturile nu includ taxele speciale platibile catre bugetul de stat cu ocazia inmatricularii.



## CULORI & JANTE

COD		Pret Euro fara TVA	Pret Euro cu TVA	Basic	Kinetic	Momentum	Summum
<b>CULORI EXTERIOARE</b>							
19	Black Stone solid	0	<b>0</b>	S	O	O	O
612	Passion Red solid	0	<b>0</b>	O	O	O	O
614	Ice White solid	212	<b>263</b>	O	O	O	O
619	Rebel Blue	212	<b>263</b>	O	O	O	O
452	Black Sapphire metallic	728	<b>903</b>	O	O	O	O
484	Seashell Metallic	728	<b>903</b>	O	O	O	O
492	Savile Grey pearl	728	<b>903</b>	O	O	O	O
498	Caspian Blue	728	<b>903</b>	O	O	O	O
702	Flamenco Red	728	<b>903</b>	O	O	O	O
711	Bright Silver Metallic	728	<b>903</b>	O	O	O	O
713	Power Blue Metallic	728	<b>903</b>	O	O	O	O
477	Electric Silver	1016	<b>1,260</b>	O	O	O	O
487	Ember Black	1016	<b>1,260</b>	O	O	O	O
707	Inscription Crystal White Pearl	1016	<b>1,260</b>	O	O	O	O
<b>JANTE</b>							
800	16" jante aliaj, ODEN, 215/55 R16 (205/60 R16 pentru T3/D2)	584	<b>724</b>	O	S	-	-
792	17" jante aliaj, PANDORA, 215/50 R17	1,211	<b>1,502</b>	O	-	S	-
		627	<b>777</b>	-	O	-	-
		0	<b>0</b>	-	-	-	O
905	17" jante aliaj, REX, 215/50 R17	1,211	<b>1,502</b>	O	-	-	S
		627	<b>777</b>	-	O	-	-
		0	<b>0</b>	-	-	O	-
904	17" jante aliaj, SADIA, 235/45 R17 (nu pentru D2 PS6 ECO)	1,211	<b>1,502</b>	O	-	-	-
		627	<b>777</b>	-	O	-	-
		0	<b>0</b>	-	-	O	O
812	18" jante aliaj, YMIR Light Grey 235/40 R18 (nu pentru D2 PS6 ECO)	2,024	<b>2,510</b>	O	-	-	-
		1,440	<b>1,786</b>	-	O	-	-
		814	<b>1,009</b>	-	-	O	O
793	18" jante aliaj, TITANIA 235/40 R18 (nu pentru D2 PS6 ECO)	1,922	<b>2,383</b>	O	-	-	-
		1,338	<b>1,659</b>	-	O	-	-
		711	<b>882</b>	-	-	O	O
909	18" jante aliaj, SLEIPNER Black chrome 235/40 R18 (nu pentru D2 PS6 ECO)	2,024	<b>2,510</b>	O	-	-	-
		1,440	<b>1,786</b>	-	O	-	-
		814	<b>1,009</b>	-	-	O	O
800061	18" jante aliaj, FREJA Dark grey 235/40 R18 (nu pentru D2 PS6 ECO)	2,024	<b>2,510</b>	O	-	-	-
		1,440	<b>1,786</b>	-	O	-	-
		814	<b>1,009</b>	-	-	O	O
943	19" jante aliaj Inscription, BOR S DC Dark Grey 235/40 R19 (doar impreuna cu 26 ; nu cu 153/533) (nu pentru D2 PS6 ECO)	2,735	<b>3,391</b>	O	-	-	-
		2,151	<b>2,667</b>	-	O	-	-
		1,524	<b>1,890</b>	-	-	O	O
944	19" jante aliaj Inscription, BOR I DC Iron Stone 235/40 R19 (doar impreuna cu 26 ; nu cu 153/533) (nu pentru D2 PS6 ECO)	2,735	<b>3,391</b>	O	-	-	-
		2,151	<b>2,667</b>	-	O	-	-
		1,524	<b>1,890</b>	-	-	O	O
676	Cric	0	<b>0</b>	O	O	O	O
312	Antifurt jante aliaj	42	<b>52</b>	O	O	O	O

ODEN

PANDORA

REX

SADIA

TITANIA



FREJA Dark Grey,18"



Sleipner Black Chrome,18"



Ymir Light Grey



BOR, Iron Stone



BOR, Dark Grey



## TAPITERII

TAPITERII	Pret Euro fara TVA	Pret Euro cu TVA	Basic	Kinetic	Momentum	Summum
Tapiterie Textil	0	<b>0</b>	S	S	-	-
Tapiterie Textil/Tricotech (K6xx)	373	<b>463</b>	O	O	S	-
Tapiterie Piele (K7xx)	1,575	<b>1,953</b>	O	O	-	-
	1,202	<b>1,490</b>	-	-	O	S
Tapiterie Piele Sport (K3xx)	1,897	<b>2,352</b>	O	O	-	-
	1,524	<b>1,890</b>	-	-	O	-
	322	<b>399</b>	-	-	-	O

COD	DENUMIRE TAPITERIE	Culoare Interior	Culoare tapiterie	Culoare panou superior bord /panou usa	Culoare insertii usa	Culoare covorase	Culoare plafon
TAPITERIE TEXTIL							
K001	Charcoal/Offblack	Negru	Negru	Negru/Negru	Negru	Negru	Gri
TAPITERIE TEXTIL/VYNIL							
K601	Charcoal/Offblack	Negru	Negru	Negru/Negru	Negru	Negru	Gri
K661	Charcoal/Offblack-plafon negru	Negru	Negru	Negru/Negru	Negru	Negru	Negru
TAPITERIE PIELE							
K701	Offblack/Offblack	Negru	Negru	Negru/Negru	Negru	Negru	Gri
K761	Offblack/Offblack-plafon negru	Negru	Negru	Negru/Negru	Negru	Negru	Negru
K70P	Offblack/Softbeige	Negru	Bej	Negru/Negru	Bej	Negru	Bej
K76P	Offblack/Softbeige-plafon negru	Negru	Bej	Negru/Negru	Bej	Negru	Negru
K712	Sandstone beige/Soft Beige (bord negru)	Bej	Bej	Negru/Bej	Bej	Mocca	Bej
TAPITERIE PIELE SPORT							
K301	Offblack/Offblack	Negru	Negru	Negru/Negru	Negru	Negru	Gri
K361	Offblack/Offblack-plafon negru	Negru	Negru	Negru/Negru	Negru	Negru	Negru
K30P	Offblack/Softbeige	Negru	Bej	Negru/Negru	Bej	Negru	Bej
K36P	Offblack/Softbeige-plafon negru	Negru	Bej	Negru/Negru	Bej	Negru	Negru
K312	Sandstone beige/Soft Beige (bord negru)	Bej	Bej	Negru/Bej	Bej	Mocca	Bej
K30R	Offblack/Steel Grey	Negru	Steel Grey/Offblack	Negru/Negru	Steel Grey	Negru	Gri
K36R	Offblack/Steel Grey-plafon negru	Negru	Steel Grey/Offblack	Negru/Negru	Steel Grey	Negru	Negru
K303	Offblack/Beachwood Brown	Negru	Beachwood Brown/Offblack	Negru/Negru	Beachwood Brown	Negru	Gri
K363	Offblack/Beachwood Brown-plafon negru	Negru	Beachwood Brown/Offblack	Negru/Negru	Beachwood Brown	Negru	Negru



Lista de preturi, valabila de la 30042013.v2.Actualizare 281013.Toate preturile sunt exprimate in Euro.Producatorul isi rezerva dreptul de a aduce modificari prezentei liste de preturi in ceea ce priveste pretul, paleta de culori, tapiteriile, echipamentul standard si optional, datele tehnice si de a intrerupe fabricarea oricarui model.Preturile se vor calcula in lei la cursul EUR/RON din ziua platii, comunicat de Dealer. Preturile nu includ taxele speciale platibile catre bugetul de stat cu ocazia inmatricularii.

# DOTARI OPTIONALE VOLVO V60

COD		Pret Euro fara TVA	Pret Euro cu TVA	Basic	Kinetic	Momentum	Summum
<b>EXTERIOR</b>							
30	Trapa	898	<b>1,114</b>	0	0	0	0
39	Bare longitudinale pe acoperis (negre)	263	<b>326</b>	0	0	0	0
729	Bare longitudinale pe acoperis (argintii / aluminiu)	347	<b>430</b>	-	-	-	0
499	Tevi esapament duble,rectangulare,integrate (stanga/dreapta) - doar pentru D3	525	<b>651</b>	0	0	0	0
727	Senzor umiditate	59	<b>73</b>	0	0	0	0
386	IR - parbriz reflectorizant (obligatoriu cu cod 370 /nu impreuna cu cod 818/769/871 ) Comanda acestei optiuni exclude functia Tunnel Detection din echiparea vehiculului.	263	<b>326</b>	0	0	0	0
871	Parbriz incalzit (doar cu 370 / nu cu 386)	178	<b>221</b>	0	0	0	0
602	Duze spalator parbriz incalzite	59	<b>73</b>	0	0	0	0
605 / 65	Faruri Adaptive cu Xenon inclusiv sistem de spalare (functie AHB - Active High Beam gen2 - inclusa in combinatie cu optiune 769)	1,211	<b>1,502</b>	0	0	0	0
65	Sistem de spalare faruri sub presiune	254	<b>315</b>	0	0	0	0
179	Geamuri spate fumurii (include cod 765)	373	<b>463</b>	0	0	0	0
765	Geamuri portbagaj fumurii (nu cu cod 179)	296	<b>367</b>	0	0	0	0
236	Geamuri laterale antiefractie (fata/spate) tratate hidrofug (fata)	584	<b>724</b>	0	0	0	0
168	Oglinda retrovizoare cu efect heliomat (nu cu 169/454)	161	<b>200</b>	0	0	S	S
454	Oglinda retrovizoare cu efect heliomat, cu busola (include 168/nu cu 169)	229	<b>284</b>	0	0	-	-
		68	<b>84</b>	-	-	0	0
169	Oglinda retrovizoare interioara si oglinzi exterioare cu efect heliomat (include 168) (doar impreuna cu 167,nu cu 454)	347	<b>430</b>	0	0	-	-
		186	<b>231</b>	-	-	0	0
101	Oglinzi parasolar iluminate (sofer si pasager)	42	<b>52</b>	0	S	S	S
370	Senzor de ploaie gen.2 cu Tunnel Detection (deschidere/inchidere automata a farurilor functie de lumina exterioara)	110	<b>136</b>	0	0	S	S
167	Oglinzi exterioare rabatabile electric cu lumini incorporate	237	<b>294</b>	0	0	S	S
313	Fara emblema (model/motorizare/AWD - include 308)	0	<b>0</b>	0	0	0	0
308	Fara emblema motorizare (nu exclude emblema AWD)	0	<b>0</b>	0	0	0	0
273	Preincalzitor cu temporizare (scoate std.PTC)	1,211	<b>1,502</b>	0	0	0	0
529	Senzor de parcare cu avertizare sonora pentru mersul inapoi (nu cu 691)	339	<b>420</b>	0	0	S	S
691	Senzor parcare cu avertizare sonora la mersul fata/spate (nu cu 529 )	694	<b>861</b>	0	0	-	-
		356	<b>441</b>	-	-	0	0
870	Pilot pentru parcare laterala (doar impreuna cu 19 /nu cu 529/691/ numai pentru motorizari VEA : D4,T5,T6 FWD)	948	<b>1,176</b>	0	0	-	-
		610	<b>756</b>	-	-	0	0
<b>INTERIOR</b>							
439	AQS - sistem control calitate aer	110	<b>136</b>	0	0	0	0
47	Scaun sofer cu reglaj electric si memorie scaun/oglinzi ext. (doar impreuna cu 167)	686	<b>851</b>	0	0	0	S
390	Tetiere spate rabatabile electric	161	<b>200</b>	0	0	0	0
10	Scaun pasager cu reglaj electric (numai cu cod 47)	373	<b>463</b>	0	0	0	0
298	Scaun pasager cu spatat rabatabil (nu cu tapiterie piele Sport 33xx)	59	<b>73</b>	0	0	0	0
11	Scaune fata incalzite	305	<b>378</b>	0	0	0	0
752	Scaune spate incalzite (obligatoriu cu 11)	212	<b>263</b>	0	0	0	0
869	Volan incalzit (nu cu volan standard)	212	<b>263</b>	0	0	0	0
873	Padele de schimbare a vitezelor pe volan (nu cu volan standard/40; doar pentru motorizari D2PS6/T3PS6/T4PS6/T5AT8/T6AT8/D4AT8/D4AWD AT/D5AT/D5AWD AT/T6AWD)	144	<b>179</b>	0	0	0	0
40	Volan 3 spite imbracat in piele (nu cu 735/873)	169	<b>210</b>	0	S	-	-
735	Volan Sport dual-tone 3 spite imbracat in piele cu ornamente satinat (bej/negru) - doar impreuna cu 235,33 sau 818 (nu cu tapiterie Sport K303)	381	<b>472</b>	0	-	-	-
		212	<b>263</b>	0	-	-	-
		152	<b>188</b>	-	0	0	0
333	Schimbator de viteze imbracat in piele (STD pentru cutie automata)	102	<b>126</b>	0	S	S	S
437	Ornamente interioare aluminiu (nu cu 575/849/850)	263	<b>326</b>	0	0	-	-
		0	<b>0</b>	-	-	0	0
850	Ornamente interioare "Shimmer Graphite" (nu cu 437/849)	263	<b>326</b>	0	0	S	S
849	Ornamente de lemn Urban Wood (nu cu 437/575/850)	449	<b>557</b>	0	0	-	-
		186	<b>231</b>	-	-	0	0
329	Cotiera spate cu suport pentru pahare	135	<b>167</b>	0	0	0	S
100	Covorase textile (4buc.)	102	<b>126</b>	0	S	S	S
289	Suport ochelari	25	<b>31</b>	0	0	0	0
346	Suport cumparaturi in portbagaj	110	<b>136</b>	0	0	0	0
424	Priza 12V in portbagaj	42	<b>52</b>	0	0	0	0
41	Plasa protectie bagaje, soft	110	<b>136</b>	0	0	0	0
684	Prag metalic in portbagaj	85	<b>105</b>	0	0	S	S
852	Buton inchidere usi cu indicator luminos (toate usile)	42	<b>52</b>	0	S	S	S
145	Scumiera si bricheta	25	<b>31</b>	0	0	0	0
879	Lumini ambientale - nivel 2(standard + buzunare usi fata/praguri fata/suport pahare fata/theatre lights spate)	152	<b>188</b>	0	0	0	0

## DOTARI OPTIONALE VOLVO V60

COD		Pret Euro fara TVA	Pret Euro cu TVA	Basic	Kinetic	Momentum	Summum
<b>MULTIMEDIA</b>							
19	Instrumente de bord cu afisaj digital (8"), cu cristale active (TFT)	347	<b>430</b>	0	0	0	S
832	High Performance, 8 difuzoare, 4x40W, Radio/CD/MP3/AUX/USB/Bluetooth/Ecran color 5" (obligatoriu cu 235)	610	<b>756</b>	0	0	S	S
935	Sensus Connect cu High Performance (include 832 ; numai cu 235) 8 difuzoare, 4x45W, Radio/CD/MP3/AUX/USB/Bluetooth/Ecran color 7"/HDD/Internet Radio/Web Apps/Web Browser/Smartphone Tethering	923	<b>1,145</b>	0	0	-	-
934	Sensus Connect cu Premiun Sound (obligatoriu cu 235) 12 difuzoare, 5x130W, Radio/DVD/MP3/AUX/USB/Bluetooth/Ecran color 7"/HDD/Internet Radio/Web Apps/Web Browser/Smartphone Tethering	1,448	<b>1,796</b>	0	0	-	-
860	Telecomanda multimedia (numai impreuna cu 935/934)	68	<b>84</b>	0	0	0	0
833/860	Digital TV cu telecomanda - numai impreuna cu 934 sau 935/ 255	940	<b>1,166</b>	0	0	0	0
235	Comenzi audio pe volan (nu cu volan standard)	110	<b>136</b>	0	S	S	S
255	Sistem navigatie Sensus Navigation (obligatoriu cu 235,33 sau 818,935 sau 934 / nu cu volan standard)	999	<b>1,239</b>	0	0	0	0
539	Instrumente de bord/radio in limba Romana	0	<b>0</b>	0	0	0	0
<b>TREN DE RULARE</b>							
26	Sasiu SPORT (nu impreuna cu 153/533/21)	423	<b>525</b>	0	0	0	0
21	NIVOMAT sistem pentru mentinerea constanta a garzii la sol (nu cu 533/26) 4C - Sistem suspensie adaptiva (nu cu ornamente standard, nu cu 21/26/153/943/944 ; doar impreuna cu 605/65)	474	<b>588</b>	0	0	0	0
533		1,050	<b>1,302</b>	0	0	0	0
153	Sasiu Confort(scoate din std.sasiul dinamic; nu cu 26/533/943/944)	0	<b>0</b>	0	0	0	0
171	Servodirectie ajustabila la viteza	203	<b>252</b>	0	0	0	0
877	Servodirectie electrica personalizata (3 nivele de setare) (numai pentru motorizari VEA :D4/T5/T6 FWD)	85	<b>105</b>	0	0	0	0
<b>SIGURANTA</b>							
140	Alarma Volvo cu telecomanda, senzor de inclinare / interior de miscare	474	<b>588</b>	0	0	0	0
114	Siguranta electrica pentru copii la usile din spate	85	<b>105</b>	0	0	0	0
322	Scaune pentru copii integrate in bancheta spate, stanga/dreapta, 2 trepte de inaltime (nu cu cod 752/pachet Family)	237	<b>294</b>	0	0	0	0
641	PACOS - comutator anulare airbag pasager	76	<b>94</b>	0	0	0	0
276	Carlige ancorare scaun copil - pasager fata (numai impreuna cu 641)	0	<b>0</b>	0	0	0	0
583	Sistem keyless + Personal Car Communicator (numai impreuna cu 140)	737	<b>914</b>	0	0	0	0
820	Pregatire pentru camera de asistenta la parcare cu spatele (nu cu 790)	59	<b>73</b>	0	0	0	0
790	Camera pentru asistare parcare spate (numai impreuna cu 935/934/832)	415	<b>515</b>	0	0	0	0
33	Pilot automat (nu cu volan standard, nu cu 818)	237	<b>294</b>	0	S	S	S
769	Sistem avertizare sofer - Driver Alert (nu cu 386, numai cu 19/370) ; include Road Sign Information si Active High Beam Gen.1 si Lane Keeping Aid (pentru motorizari VEA)	898	<b>1,114</b>	0	0	0	0
818	Sistem avertizare coliziune frontala cu FULL AUTOBRAKE si Pedestrian & Cyclist Detection - ACC si CWAB (include pilot automat adaptiv/ include functie Stop&Go in combinatie cu transmisia automata) (nu cu volan standard, nu cu 386 ; doar impreuna cu 19/370/235/769)	1,787	<b>2,216</b>	0	0	0	0
603	BLIS cu Lane Change Merge Aid & Cross Traffic Alert (numai impreuna cu 529 sau 691/870)	500	<b>620</b>	0	0	0	0
815	Spatiu depozitare cu sistem inchidere (in portbagaj)	42	<b>52</b>	0	0	0	0



## SPECIFICATII TEHNICE VOLVO V60

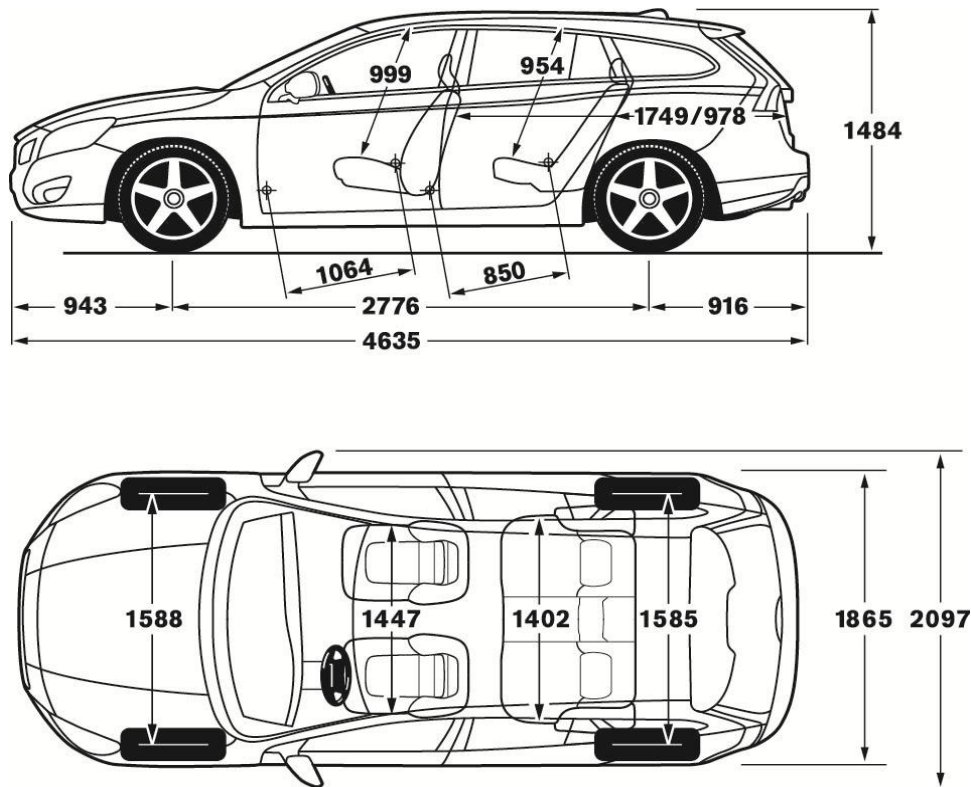
*Motorizare	*T3	*T4	*T5	*T6	T6AWD
Norma de poluare	EURO5	EURO5	EURO6	EURO6	EURO5
Numar cilindri	4	4	4 cilindri	4 cilindri	6 cilindri
Numar valve	16 valve	16 valve	16 valve	16 valve	24 valve
Capacitate cilindrica (cmc)	1596	1596	1969	1969	2953
Putere maxima (kw/rpm)	110(150)/5700	132(180)/5700	180(245) / 5500	225 (306) / 5700	224 (304) / 5600
Cuplu maxim (Nm/rpm)	240/1600-4000	240/1600-5000	350/1500-4800	400 / 2100-4500	440 / 2100-4200
Acceleratie (0-100 km/h)	9.6/10.4	8.5/9.2	6.4	6	6
Viteza maxima (km/h)	200/205	220/220	230	230	250
Consum mediu (l/100km)	5.8/7.2	5.9/7.2	6.2/**6.1	6.7	10.2
Emisii specifice CO2 (g/km)	134/167	138/167	144/**142	157	237
Transmisie	M6/PS6	M6/PS6	AT8	AT8	G6

*Motorizare	*D2	*D2 ECO	*D3	*D4	D4AWD	*D5	D5AWD
Norma de poluare	EURO5	EURO5	EURO5	EURO6	EURO5	EURO5	EURO5
Numar cilindri	4 cilindri	4 cilindri	5 cilindri	4 cilindri	5 cilindri	5 cilindri	5 cilindri
Numar valve	16 valve	16 valve	20 valve	16 valve	20 valve	20 valve	20 valve
Capacitate cilindrica (cmc)	1560	1560	1984	1969	2400	2400	2400
Putere maxima (kw/rpm)	84(115) / 3600	84(115) / 3600	100(136) / 3500	133(181) / 4250	133(181) / 4000	158(215)/4000	158(215)/4000
Cuplu maxim (Nm/rpm)	270 / 1750-2500	270 / 1750-2500	350 / 1500-2250	400 / 1750-2500	420 / 1500-2500	420/1500-3250	440/1500-3000
Acceleratie (0-100 km/h)	11.3/12.7	11.3/12.7	10.4/10.4	7.6/7.6	8.8	7.5/7.7	7.7
Viteza maxima (km/h)	190/185	190/185	205/200	225/225	220	230/230	225
Consum mediu (l/100km)	4.5/4.5	4.1/4.2	4.5/4.9	3.9/4.3;**3.8/4.2	5.9	4.6/6.2	5.9
Emisii specifice CO2 (g/km)	119/119	108/110	119/129	103/112;**99/109	158	120/162	158
Transmisie	M6/PS6	M6/PS6	M6 / G6	M6 / G6	G6	M6/G6	G6

\*) Tehnologie Start-Stop (toate transmisiile manuale + D2 PS6, D3 AT, D4 AT

\*\*) dimensiuni maxime anvelope 215/50R17

Garantie : 24 luni fara limita de km / Garantie anticoroziune : 12 ani



Lista de preturi, valabila de la 30042013.v2.Actualizare 281013.Toate preturile sunt exprimate in Euro.Producatorul isi rezerva dreptul de a aduce modificari prezentei liste de preturi in ceea ce priveste pretul, paleta de culori, tapiteriile, echipamentul standard si optional, datele tehnice si de a intrerupe fabricarea oricarui model.Preturile se vor calcula in lei la cursul EUR/RON din ziua platii, comunicat de Dealer. Preturile nu includ taxele speciale platibile catre bugetul de stat cu ocazia inmatricularii.



Partenerul dvs. Volvo :

