



VOLVO S60

LISTA DE PRETURI 2014.V2.28 OCT 2013



CUPRINS :

Preturi Volvo S60	3
-------------------	---

Echipamente standard	4-5
----------------------	-----

Versiuni de vanzare	6
---------------------	---

Echipamente optionale	7-13
-----------------------	------

<i>Pachete</i>	7-8	<i>Interior</i>	11
<i>Culori</i>	9	<i>Multimedia</i>	12
<i>Jante</i>	9	<i>Tren de rulare</i>	12
<i>Tapiterii</i>	10	<i>Siguranta</i>	12
<i>Exterior</i>	11		

Specificatii tehnice	13
----------------------	----

PRETURI VOLVO S60

Modele diesel

Motor	Numar cilindrii Capacitate cilindrica	Putere		Cutie Viteze	Pret lista, cu Tva
		cp	kw		Pret lista, fara Tva
D2 (Start-Stop)	4	115	84	Manuala	26,600
	1560			6 viteze	21,452
D2 (Start-Stop)	4	115	84	Powershift	28,800
	1560			6 viteze	23,226
D2 (Start-Stop) ECO	4	115	84	Manuala	26,628
	1560			6 viteze	21,474
D2 (Start-Stop) ECO	4	115	84	Powershift	28,826
	1560			6 viteze	23,247
D3 (Start-Stop)	5	136	100	Manuala	28,116
	1984			6 viteze	22,674
D3 (Start-Stop)	5	136	100	Automata	30,273
	1984			6 viteze	24,414
D4 (Start-Stop) EU6 VEA	4	181	133	Manuala	33,380
	1969			6 viteze	26,919
D4 (Start-Stop) EU6 VEA	4	181	133	Automata	35,546
	1969			8 viteze	28,666
D5 (Start-Stop)	5	215	158	Manuala	36,507
	2400			6 viteze	29,441
D5	5	215	158	Automata	38,444
	2400			6 viteze	31,003
D5AWD	5	215	158	Automata	40,929
	2400			6 viteze	33,007

Modele benzina

Motor	Numar cilindrii Capacitate cilindrica	Putere		Cutie Viteze	Pret lista, cu Tva
		cp	kw		Pret lista, fara Tva
T3 (Start-Stop)	4	150	110	Manuala	29,150
	1596			6 viteze	23,508
T3	4	150	110	Powershift	31,241
	1596			6 viteze	25,194
T4 (Start-Stop)	4	180	132	Manuala	31,134
	1596			6 viteze	25,108
T4	4	180	132	Powershift	33,272
	1596			6 viteze	26,832
T5 (Start-Stop) EU6 VEA	4	245	180	Automata	38,677
	1969			8 viteze	31,191
*T6 (Start-Stop) EU6 VEA Momentum	4	306	225	Automata	44,040
	1969			8 viteze	35,516
T6AWD Momentum	6	304	224	Automata	46,423
	2953			6 viteze	37,438

*) productie 2014 ; detalii la dealerii Volvo autorizati

Lista de preturi, valabila de la 30042013.v2.Actualizare 281013.Toate preturile sunt exprimate in Euro.Producatorul isi rezerva dreptul de a aduce modificari prezentei liste de preturi in ceea ce priveste pretul, paleta de culori, tapiteriile, echipamentul standard si optional, datele tehnice si de a intrerupe fabricarea oricarui model.Preturile se vor calcula in lei la cursul EUR/RON din ziua platii, comunicat de Dealer. Preturile nu includ taxele speciale platibile catre bugetul de stat cu ocazia inmatricularii.

ECHIPAMENT STANDARD VOLVO S60

SIGURANTA

- ABS
- EBD – Distributie electronica a fortei de franare
- EBL – Stopuri frana cu functie de panica
- DSTC - Sistem dinamic control tractiune si stabilitate cu Control Avansat al Stabilitatii (Advanced Stability Control), Control al Tractiunii in Viraje cu functie de control vectorial al cuplului (Corner Traction Control with Torque Vectoring) si Mod Sport
- EBA - Asistare la franarea de urgenta
- WHIPS - Protectie impact din spate pentru scaune fata
- Airbaguri fata sofer si pasager
- SIPS bags , airbag-uri laterale fata
- IC - Airbag-uri tip cortina,fata/spate
- IDIS – Sistem inteligent gestionare informatii sofer
- Hill Launch Assist - Asistent la plecarea in rampa (nu pentru transmisie automata)
- CITY SAFETY,generatie 3 - sistem de evitare a coliziunilor la viteze mici, activ pana la 50km/h
- Pretensionare centuri siguranta cu blocare automata (fata/spate)
- Tehnologie de pregatire anticipata a centurilor de siguranta si airbag-urilor in situatii limita
- Lumini ceata spate cu functie auto-off
- Inchidere centralizata cu telecomanda; Inchidere de siguranta pentru copii (spate,mecanica)
- Functie de inchidere automata a usilor in timpul mersului
- Imobilizator electronic la pornire
- Lumini "Home safe"
- Frana de parcare electrica

ISOFIX

EXTERIOR

JANTE, SASIU, TRANSMISIE, CUTIE DE VITEZE

- 16" jante otel, 215/55 R16 (anvelope Continental)
- 16" jante otel, 205/60 R16 (anvelope Michelin) - pentru T3 si D2
- Sasiu dinamic
- Servodirectie
- Servodirectie asistata electric (EPAS) - numai pentru motorizari VEA : D4/T5/T6 FWD
- Cutie de viteze manuala in 6 trepte, tractiune fata (T3,T4,D2,D3, D4,D5)
- Cutie de viteze automata in 6 trepte, ambreiaj dublu, tip powershift/tractiune fata (T3,T4,D2)
- Cutie de viteze automata tip geartronic in 6 trepte, tractiune fata (D3, D5)
- Cutie de viteze automata tip geartronic in 8 trepte, tractiune fata (motorizari VEA D4,T5,T6)
- Cutie de viteze automata tip geartronic 6 trepte, tractiune integrala (T6AWD, D5AWD)

DESIGN

- Ornamente exterioare in culoarea caroseriei (partial)
- Lumini aprinse permanent in spoiler fata (LED)
- Oglinzi electrice si incalzite in culoarea caroseriei
- Semnalizatoare in oglinzile exterioare
- Ornamente exterioare geamuri (negre)
- Tevi esapament duble,rectangulare,integrate (stanga/dreapta) - doar pentru D4/D5/D5AWD/T5/T6/T6AWD
- Doua tevi de esapament,stanga/dreapta (T3,T4)
- Teava esapament vizibila - doar pentru D2/D3

ECHIPAMENT STANDARD VOLVO S60

ALTELE-EXTERIOR

Filtru de particule diesel, DPF (motorizari diesel)

Filtru de polen

Positive Temperature Control (PTC) (D2,D3, D4,D5)

INTERIOR

CONFORT

Climatizare automata cu functie de recirculare

Tehnologie Start-Stop (toate transmisiile manuale+ D2 PS6, D3 AT, D4 AT, T5 AT, T6 AT) ; functie ECO+ pentru D4/T5/T6 AT8

Volan reglabil pe inaltime si telescopic (coloana deformabila)

Priza 12 V in pozitionata in partea din spate a cotierei fata

Scaune fata ajustabile manual

Geamuri electrice fata / spate (cu functie Auto Up&Down)

Tetiere spate (x3) cu reglaj manual

Cotiera fata cu suport pentru pahare

Indicator temperatura exterioara

Luneta spate incalzita electric

Spatiu depozitare in usi, consola fata si portbagaj

Computer de bord

Bancheta spate rabatabila (60/40)

Oglinda iluminata incorporata in parasolar pasager

Lampi pentru citit (fata/spate)

DESIGN

Tapiterie textil (neagra)

Volan 3 spite,standard

Schimbator de viteze imbracat in piele cu selector iluminat (numai pentru transmisie automata/powershift)

Lumini ambientale - nivel 1 (picioare sofer/pasager,plafon fata/spate,lumini citit fata/spate,torpedou,capac portbagaj,theatre lights fata,spatiu depozitare consola centrala,oglinde parasolar pasager)

Turometru; Ceas digital

Ornamente interioare negre tip Charcoal

AUDIO & COMMUNICATION

Radio CD player 1 disc; Performance 6 difuzoare ; compatibil MP3/WMA

Ecran multifunctional color (5")

Amplificator 4X20W

Intrare auxiliara jack 3.5"

ALTELE-INTERIOR

Display in limba Engleza/ROMANA (optiune 539 NCO - necesita comanda)

Kit de reparatie anvelope

Triunghi reflectorizant; Trusa de prim ajutor

VERSIUNILE VOLVO S60

S60 KINETIC	Pret lista fara TVA	Avantaj fara TVA	Pret versiune fara TVA	Pret versiune cu TVA
	1,388	146	1,242	1,540

Suplimentar fata de Standard

Comenzi audio pe volan

Pilot automat

Volan 3 spine imbracat in piele

Oglinzi parasolar iluminate (sofer si pasager)

Buton inchidere usi cu indicator luminos (toate usile)

Covorase textile

Schimbator de viteze imbracat in piele

16" jante aliaj, ODEN, 215/55 R16 - Anvelope Continental

(205/60 R16 - Michelin - pentru T3 si D2)

S60 MOMENTUM (standard T6/T6AWD)	Pret lista fara TVA	Avantaj fara TVA	Pret versiune fara TVA	Pret versiune cu TVA
	3,939	399	3,540	4,390

Suplimentar fata de Standard

Comenzi audio pe volan

Pilot automat

Oglinzi parasolar iluminate (sofer si pasager)

Covorase textile

Schimbator de viteze imbracat in piele

Buton inchidere usi cu indicator luminos (toate usile)

Oglinda retrovizoare cu efect heliomat

Ornamente interioare "Shimmer Graphite"

Volan 3 spine imbracat in piele cu ornamente satinat

Manechin ECC cromat

Ornamente geamuri "bright décor"

Sistem audio High Performance, 8 difuzoare, 4x45W,

Radio/CD/MP3-WMA/AUX/USB/Bluetooth/Ecran color 5"

Tapiterie Textile / Vinyl (Ttec)

Senzor de parcare cu avertizare sonora pentru mersul inapoi

Senzor de ploaie, generatie 2 (Tunnel Detection)

Oglinzi exterioare rabatabile electric cu lumini incorporate

17" jante aliaj, PANDORA, 215/50 R17

S60 SUMMUM	Pret lista fara TVA	Avantaj fara TVA	Pret versiune fara TVA	Pret versiune cu TVA
	6,309	1,019	5,290	6,560
pentru T6/T6 AWD	2,370	620	1,750	2,170

Suplimentar fata de Standard

Comenzi audio pe volan

Pilot automat

Oglinzi parasolar iluminate (sofer si pasager)

Covorase textile

Schimbator de viteze imbracat in piele

Oglinda retrovizoare cu efect heliomat

Ornamente interioare "Shimmer Graphite"

Volan 3 spine imbracat in piele cu ornamente satinat

Manechin ECC cromat

Ornamente geamuri "bright décor"

Sistem audio High Performance, 8 difuzoare, 4x45W,

Radio/CD/MP3-WMA/AUX/USB/Bluetooth/Ecran color 5"

Senzor de parcare cu avertizare sonora pentru mersul inapoi

Senzor de ploaie, generatie 2 (Tunnel Detection)

Oglinzi exterioare rabatabile electric cu lumini incorporate

Buton inchidere usi cu indicator luminos (toate usile)

Tapiterie Piele

Scaun sofer cu reglaj electric si memorie scaun/oglinzi ext.

Ornamente "bright décor" spoiler fata /cromate in jurul luminilor LED

Instrumente de bord cu afisaj digital (8"), cu cristale active (TFT)

Cotiera spate cu suport pentru pahare

17" jante aliaj, REX, 215/50 R17

PACHETE OPTIONALE VOLVO S60

COD		Pret lista fara TVA	Avantaj fara TVA	Pret pachet fara TVA	Pret pachet cu TVA	Basic	Kinetic	Momentum	Summum
MCAJW	PACHET WINTER (numai impreuna cu 370 ; nu cu 386,pachet Winter PRO)	542	136	406	503	-	0	0	0
11	Scaune fata incalzite								
602	Duze spalator parbriz incalzite								
871	Parbriz incalzit								
MCAJY	PACHET WINTER PRO (nu cu 386/pachet WINTER)	966	238	728	903	-	-	0	0
11	Scaune fata incalzite								
752	Scaune spate incalzite								
602	Duze spalator parbriz incalzite								
871	Parbriz incalzit								
869	Volan incalzit								
MCAJE	PACHET CLIMATE CONFORT	169	42	127	157	-	0	0	0
439	AQS - sistem control calitate aer								
727	Senzor de umiditate								
MCAJM	PACHET LIGHT (numai impreuna cu 167)	1,710	423	1,287	1,596	-	0	-	-
		1,549	389	1,160	1,438	-	-	0	0
605/65	Faruri Adaptive cu Xenon inclusiv sistem de spalare (functie AHB - Active High Beam gen2 - inclusa in combinatie cu optiune 769)								
169	Oglinda retrovizoare interioara si oglinzi exterioare cu efect heliomat								
879	Lumini ambientale - nivel 2(standard + buzunare usi fata/portbagaj/praguri fata/suport pahare fata/theatre lights spate)								

Lista de preturi, valabila de la 30042013.v2.Actualizare 281013.Toate preturile sunt exprimate in Euro.Producatorul isi rezerva dreptul de a aduce modificari prezentei liste de preturi in ceea ce priveste pretul, paleta de culori, tapiteriile, echipamentul standard si optional, datele tehnice si de a intrerupe fabricarea oricarui model.Preturile se vor calcula in lei la cursul EUR/RON din ziua platii, comunicat de Dealer. Preturile nu includ taxele speciale platibile catre bugetul de stat cu ocazia inmatricularii.

PACHETE OPTIONALE VOLVO S60

COD		Pret lista fara TVA	Avantaj fara TVA	Pret pachet fara TVA	Pret pachet cu TVA	Basic	Kinetic	Momentum	Summum
MCAJQ	PACHET SECURITY	1,837	550	1,287	1,596	-	0	0	0
236	Geamuri laterale antifractie (fata / spate) tratate hidrofug (fata)								
140	Alarma Volvo cu telecomanda, senzor de inclinare / interior de miscare								
583	Sistem keyless + Personal Car Communicator								
815	Spatiu depozitare cu sistem inchidere (in portbagaj)								
MCAJF	PACHET DRIVER SUPPORT 1 (numai impreuna cu 19/235/370/529(691)/870 ; nu cu 386/volan standard)	3,185	1,119	2,066	2,562	0	0	0	0
603	BLIS cu Lane Change Merge Aid & Cross Traffic Alert								
769	Sistem avertizare sofer - Driver Alert (nu cu 386, numai cu 19/370) ; include Road Sign Information si Active High Beam Gen.1 si Lane Keeping Aid (pentru motorizari VEA)								
818	Sistem avertizare coliziune frontala cu FULL AUTOBRAKE si Pedestrian & Cyclist Detection - ACC si CWAB (include pilot automat adaptiv/ include functie Stop&Go in combinatie cu transmisia automata)								
MCAJG	PACHET DRIVER SUPPORT 2 (numai impreuna cu 19/370/529(691)/870 ; nu cu 386)	1,398	348	1,050	1,302	0	0	0	0
603	BLIS cu Lane Change Merge Aid & Cross Traffic Alert								
769	Sistem avertizare sofer - Driver Alert (nu cu 386, numai cu 19/370) ; include Road Sign Information si Active High Beam Gen.1 si Lane Keeping Aid (pentru motorizari VEA)								
MCAJ4	PACHET BUSINESS CONNECT (obligatoriu cu 235,33 sau 818)	2,261	567	1,694	2,101	-	0	-	-
255	Sistem de navigatie Sensus Navigation								
529	Senzor de parcare cu avertizare sonora pentru mersul inapoi								
935	Sensus Connect cu High Performance, 8 difuzoare, 4x45W, Radio/DVD/MP3/AUX/USB/Bluetooth/Ecran color 7"								
MCAJ5	PACHET BUSINESS CONNECT	1,312	330	982	1,218	-	-	0	0
255	Sistem de navigatie Sensus Navigation								
935	Sensus Connect cu High Performance, 8 difuzoare, 4x45W, Radio/DVD/MP3/AUX/USB/Bluetooth/Ecran color 7"								
MCAJO	PACHET XENIUM (nu cu 529/870)	2,042	509	1,533	1,901	-	-	-	0
10	Scaun pasager cu reglaj electric								
30	Trapa								
691	Senzor parcare cu avertizare sonora la mersul fata/spate								
790	Camera pentru asistare parcare spate								

Lista de preturi, valabila de la 30042013.v2.Actualizare 281013.Toate preturile sunt exprimate in Euro.Producatorul isi rezerva dreptul de a aduce modificari prezentei liste de preturi in ceea ce priveste pretul, paleta de culori, tapiteriile, echipamentul standard si optional, datele tehnice si de a intrerupe fabricarea oricarui model.Preturile se vor calcula in lei la cursul EUR/RON din ziua platii, comunicat de Dealer. Preturile nu includ taxele speciale platibile catre bugetul de stat cu ocazia inmatricularii.

CULORI & JANTE

COD		Pret Euro fara TVA	Pret Euro cu TVA	Basic	Kinetic	Momentum	Summum
CULORI EXTERIOARE							
19	Black Stone solid	0	0	S	0	0	0
612	Passion Red solid	0	0	0	0	0	0
614	Ice White solid	212	263	0	0	0	0
619	Rebel Blue	212	263	0	0	0	0
452	Black Sapphire metallic	728	903	0	0	0	0
484	Seashell Metallic	728	903	0	0	0	0
492	Savile Grey pearl	728	903	0	0	0	0
498	Caspian Blue	728	903	0	0	0	0
702	Flamenco Red	728	903	0	0	0	0
704	Vibrant Copper metallic	728	903	0	0	0	0
711	Bright Silver Metallic	728	903	0	0	0	0
713	Power Blue Metallic	728	903	0	0	0	0
477	Electric Silver	1016	1,260	0	0	0	0
487	Ember Black	1016	1,260	0	0	0	0
707	Inscription Crystal White Pearl	1016	1,260	0	0	0	0
JANTE							
800	16" jante aliaj, ODEN, 215/55 R16 (205/60 R16 pentru T3/D2)	584	724	0	S	-	-
792	17" jante aliaj, PANDORA, 215/50 R17	1,211	1,502	0	-	S	-
		627	777	-	0	-	-
		0	0	-	-	-	0
905	17" jante aliaj, REX, 215/50 R17	1,211	1,502	0	-	-	S
		627	777	-	0	-	-
		0	0	-	-	0	-
904	17" jante aliaj, SADIA, 235/45 R17 (nu pentru D2 PS6 ECO)	1,211	1,502	0	-	-	-
		627	777	-	0	-	-
		0	0	-	-	0	0
812	18" jante aliaj, YMIR Light Grey 235/40 R18 (nu pentru D2 PS6 ECO)	2,024	2,510	0	-	-	-
		1,440	1,786	-	0	-	-
		814	1,009	-	-	0	0
793	18" jante aliaj, TITANIA 235/40 R18 (nu pentru D2 PS6 ECO)	1,922	2,383	0	-	-	-
		1,338	1,659	-	0	-	-
		711	882	-	-	0	0
909	18" jante aliaj, SLEIPNER Black chrome 235/40 R18 (nu pentru D2 PS6 ECO)	2,024	2,510	0	-	-	-
		1,440	1,786	-	0	-	-
		814	1,009	-	-	0	0
800061	18" jante aliaj, FREJA Dark grey 235/40 R18 (nu pentru D2 PS6 ECO)	2,024	2,510	0	-	-	-
		1,440	1,786	-	0	-	-
		814	1,009	-	-	0	0
943	19" jante aliaj Inscription, BOR S DC Dark Grey 235/40 R19 (doar impreuna cu 26 ; nu cu 153/533) (nu pentru D2 PS6 ECO)	2,735	3,391	0	-	-	-
		2,151	2,667	-	0	-	-
		1,524	1,890	-	-	0	0
944	19" jante aliaj Inscription, BOR I DC Iron Stone 235/40 R19 (doar impreuna cu 26 ; nu cu 153/533) (nu pentru D2 PS6 ECO)	2,735	3,391	0	-	-	-
		2,151	2,667	-	0	-	-
		1,524	1,890	-	-	0	0
676	Cric	0	0	0	0	0	0
312	Antifurt jante aliaj	42	52	0	0	0	0

ODEN

PANDORA

REX

SADIA

TITANIA



FREJA Dark Grey, 18"



Sleipner Black Chrome, 18"



Ymir Light Grey



BOR, Iron Stone



BOR, Dark Grey



TAPITERII

TAPITERII	Pret Euro fara TVA	Pret Euro cu TVA	Basic	Kinetic	Momentum	Summum
Tapiterie Textil	0	0	S	S	-	-
Tapiterie Textil/Tricotex (36xx)	373	463	0	0	S	-
Tapiterie Piele (37xx)	1,575	1,953	0	0	-	-
	1,202	1,490	-	-	0	S
Tapiterie Piele Sport (33xx)	1,897	2,352	0	0	-	-
	1,524	1,890	-	-	0	-
	322	399	-	-	-	0

COD	DENUMIRE TAPITERIE	Culoare Interior	Culoare tapiterie	Culoare panou superior bord /panou usa	Culoare insertii usa	Culoare covorase	Culoare plafon
TAPITERIE TEXTIL							
3001	Charcoal/Offblack	Negru	Negru	Negru/Negru	Negru	Negru	Gri
TAPITERIE TEXTIL/VYNIL							
3601	Charcoal/Offblack	Negru	Negru	Negru/Negru	Negru	Negru	Gri
3661	Charcoal/Offblack-plafon negru	Negru	Negru	Negru/Negru	Negru	Negru	Negru
TAPITERIE PIELE							
3701	Offblack/Offblack	Negru	Negru	Negru/Negru	Negru	Negru	Gri
3761	Offblack/Offblack-plafon negru	Negru	Negru	Negru/Negru	Negru	Negru	Negru
370P	Offblack/Softbeige	Negru	Bej	Negru/Negru	Bej	Negru	Bej
376P	Offblack/Softbeige-plafon negru	Negru	Bej	Negru/Negru	Bej	Negru	Negru
3712	Sandstone beige/Soft Beige (bord negru)	Bej	Bej	Negru/Bej	Bej	Mocca	Bej
TAPITERIE PIELE SPORT							
3301	Offblack/Offblack	Negru	Negru	Negru/Negru	Negru	Negru	Gri
3361	Offblack/Offblack-plafon negru	Negru	Negru	Negru/Negru	Negru	Negru	Negru
330P	Offblack/Softbeige	Negru	Bej	Negru/Negru	Bej	Negru	Bej
336P	Offblack/Softbeige-plafon negru	Negru	Bej	Negru/Negru	Bej	Negru	Negru
3312	Sandstone beige/Soft Beige (bord negru)	Bej	Bej	Negru/Bej	Bej	Mocca	Bej
330R	Offblack/Steel Grey	Negru	Grey/Offblack Steel	Negru/Negru	Steel Grey	Negru	Gri
336R	Offblack/Steel Grey-plafon negru	Negru	Grey/Offblack Steel	Negru/Negru	Steel Grey	Negru	Negru
3303	Offblack/Beachwood Brown	Negru	Brown/Offblack Beachwood	Negru/Negru	Brown	Negru	Gri
3363	Offblack/Beachwood Brown-plafon negru	Negru	Brown/Offblack Beachwood	Negru/Negru	Brown	Negru	Negru

330P



3301



330R



3303



DOTARI OPTIONALE VOLVO S60

COD		Pret Euro fara TVA	Pret Euro cu TVA	Basic	Kinetic	Momentum	Summum
EXTERIOR							
30	Trapa	898	1,114	0	0	0	0
38	Spoiler spate	322	399	0	0	0	0
499	Tevi esapament duble,rectangulare,integrate (stanga/dreapta) - doar pentru D3	525	651	0	0	0	0
727	Senzor umiditate	59	73	0	0	0	0
386	IR - parbriz reflectorizant (obligatoriu cu cod 370 /nu impreuna cu cod 818/769/871) Comanda acestei optiuni exclude functia Tunnel Detection din echiparea vehiculului.	263	326	0	0	0	0
871	Parbriz incalzit (doar cu 370 / nu cu 386)	178	221	0	0	0	0
602	Duze spalator parbriz incalzite	59	73	0	0	0	0
605 / 65	Faruri Adaptive cu Xenon inclusiv sistem de spalare (functie AHB - Active High Beam gen2 - inclusa in combinatie cu optiune 769)	1,211	1,502	0	0	0	0
65	Sistem de spalare faruri sub presiune	254	315	0	0	0	0
236	Geamuri laterale antiefractie (fata/spate) tratate hidrofug (fata)	584	724	0	0	0	0
168	Oglinda retrovizoare cu efect heliomat (nu cu 169/454)	161	200	0	0	S	S
454	Oglinda retrovizoare cu efect heliomat, cu busola (include 168/nu cu 169)	229	284	0	0	-	-
		68	84	-	-	0	0
169	Oglinda retrovizoare interioara si oglinzi exterioare cu efect heliomat (include 168) (doar impreuna cu 167,nu cu 454)	347	430	0	0	-	-
		186	231	-	-	0	0
101	Oglinzi parasolar iluminate (sofer si pasager)	42	52	0	S	S	S
370	Senzor de ploaie gen.2 cu Tunnel Detection (deschidere/inchidere automata a farurilor functie de lumina exterioara)	110	136	0	0	S	S
167	Oglinzi exterioare rabatabile electric cu lumini incorporate	237	294	0	0	S	S
313	Fara emblema (model/motorizare/AWD - include 308)	0	0	0	0	0	0
308	Fara emblema motorizare (nu exclude emblema AWD)	0	0	0	0	0	0
273	Preincalzitor cu temporizare (scoate std.PTC)	1,211	1,502	0	0	0	0
529	Senzor de parcare cu avertizare sonora pentru mersul inapoi (nu cu 691)	339	420	0	0	S	S
691	Senzor parcare cu avertizare sonora la mersul fata/spate (nu cu 529)	694	861	0	0	-	-
		356	441	-	-	0	0
870	Pilot pentru parcare laterala (doar impreuna cu 19 /nu cu 529/691/ numai pentru motorizari VEA : D4,T5,T6 FWD)	948	1,176	0	0	-	-
		610	756	-	-	0	0
INTERIOR							
439	AQS - sistem control calitate aer	110	136	0	0	0	0
47	Scaun sofer cu reglaj electric si memorie scaun/oglinzi ext. (doar impreuna cu 167)	686	851	0	0	0	S
390	Tetiere spate rabatabile electric	161	200	0	0	0	0
10	Scaun pasager cu reglaj electric (numai cu cod 47)	373	463	0	0	0	0
298	Scaun pasager cu spatar rabatabil (nu cu tapiterie piele Sport 33xx)	59	73	0	0	0	0
11	Scaune fata incalzite	305	378	0	0	0	0
752	Scaune spate incalzite (obligatoriu cu 11)	212	263	0	0	0	0
869	Volan incalzit (nu cu volan standard)	212	263	0	0	0	0
873	Padele de schimbare a vitezelor pe volan (nu cu volan standard/40; doar pentru motorizari D2PS6/T3PS6/T4PS6/T5AT8/T6AT8/D4AT8/D5AT/D5AWD AT/T6AWD)	144	179	0	0	0	0
40	Volan 3 spite imbracat in piele (nu cu 735/873)	169	210	0	S	-	-
735	Volan Sport dual-tone 3 spite imbracat in piele cu ornamente satinat (bej/negru) - doar impreuna cu 235,33 sau 818 (nu cu tapiterie Sport 3303)	381	472	0	-	-	-
		212	263	0	-	-	-
		152	188	-	-	0	0
333	Schimbator de viteze imbracat in piele (STD pentru cutie automata)	102	126	0	S	S	S
437	Ornamente interioare aluminiu (nu cu 575/849/850)	263	326	0	0	-	-
		0	0	-	-	0	0
850	Ornamente interioare "Shimmer Graphite" (nu cu 437/849)	263	326	0	0	S	S
849	Ornamente de lemn Urban Wood (nu cu 437/575/850)	449	557	0	0	-	-
		186	231	-	-	0	0
329	Cotiera spate cu suport pentru pahare	135	167	0	0	0	S
100	Covorase textile (4buc.)	102	126	0	S	S	S
289	Suport ochelari	25	31	0	0	0	0
62	Parasolar luneta	144	179	0	0	0	0
346	Suport cumparaturi in portbagaj	110	136	0	0	0	0
424	Priza 12V in portbagaj	42	52	0	0	0	0
852	Buton inchidere usi cu indicator luminos (toate usile)	42	52	0	S	S	S
145	Scumiera si bricheta	25	31	0	0	0	0
879	Lumini ambientale - nivel 2(standard + buzunare usi fata/praguri fata/suport pahare fata/theatre lights spate)	152	188	0	0	0	0

DOTARI OPTIONALE VOLVO S60

COD		Pret Euro fara TVA	Pret Euro cu TVA	Basic	Kinetic	Momentum	Summum
MULTIMEDIA							
19	Instrumente de bord cu afisaj digital (8"), cu cristale active (TFT)	347	430	0	0	0	S
832	High Performance, 8 difuzoare, 4x45W, Radio/CD/MP3/AUX/USB/Bluetooth/Ecran color 5" (obligatoriu cu 235)	610	756	0	0	S	S
935	Sensus Connect cu High Performance (include 832 ;numai cu 235)	923	1,145	0	0	-	-
	8 difuzoare, 4x45W, Radio/CD/MP3/AUX/USB/Bluetooth/Ecran color 7"/HDD/Internet Radio/Web Apps/Web Browser/Smartphone Tethering	313	388	-	-	0	0
934	Sensus Connect cu Premiun Sound (obligatoriu cu 235)	1,448	1,796	0	0	-	-
	12 difuzoare, 5x130W, Radio/DVD/MP3/AUX/USB/Bluetooth/Ecran color 7"/HDD/Internet Radio/Web Apps/Web Browser/Smartphone Tethering	838	1,039	-	-	0	0
860	Telecomanda multimedia (numai impreuna cu 935/934)	68	84	0	0	0	0
833/860	Digital TV cu telecomanda - numai impreuna cu 934 sau 935/ 255	940	1,166	0	0	0	0
235	Comenzi audio pe volan (nu cu volan standard)	110	136	0	S	S	S
255	Sistem navigatie Sensus Navigation (obligatoriu cu 235,33 sau 818,935 sau 934 / nu cu volan standard)	999	1,239	0	0	0	0
539	Instrumente de bord/radio in limba Romana	0	0	0	0	0	0
TREN DE RULARE							
26	Sasiu SPORT (nu impreuna cu 153/533)	423	525	0	0	0	0
533	4C - Sistem suspensie adaptiva (nu cu ornamente standard, nu cu 26/153/943/944 ; doar impreuna cu 605/65)	1,050	1,302	0	0	0	0
153	Sasiu Confort(scoate din std.sasiul dinamic; nu cu 26/533/943/944)	0	0	0	0	0	0
171	Servodirectie ajustabila la viteza (nu pentru motorizari VEA :D4/T5/T6 FWD)	203	252	0	0	0	0
877	Servodirectie electrica personalizata (3 nivele de setare) (numai pentru motorizari VEA :D4/T5/T6 FWD)	85	105	0	0	0	0
SIGURANTA							
140	Alarma Volvo cu telecomanda, senzor de inclinare / interior de miscare	474	588	0	0	0	0
114	Siguranta electrica pentru copii la usile din spate	85	105	0	0	0	0
641	PACOS - comutator anulare airbag pasager	76	94	0	0	0	0
276	Carlige ancorare scaun copil - pasager fata (numai impreuna cu 641)	0	0	0	0	0	0
583	Sistem keyless + Personal Car Communicator (numai impreuna cu 140)	737	914	0	0	0	0
820	Pregatire pentru camera de asistenta la parcare cu spatele (nu cu 790)	59	73	0	0	0	0
790	Camera pentru asistare parcare spate (numai impreuna cu 935/934/832)	415	515	0	0	0	0
33	Pilot automat (nu cu volan standard, nu cu 818)	237	294	0	S	S	S
769	Sistem avertizare sofer - Driver Alert (nu cu 386, numai cu 19/370) ; include Road Sign Information si Active High Beam Gen.1 si Lane Keeping Aid (pentru motorizari VEA)	898	1,114	0	0	0	0
818	Sistem avertizare coliziune frontala cu FULL AUTOBRAKE si Pedestrian & Cyclist Detection - ACC si CWAB (include pilot automat adaptiv/ include functie Stop&Go in combinatie cu transmisia automata) (nu cu volan standard, nu cu 386 ; doar impreuna cu 19/370/235/769)	1,787	2,216	0	0	0	0
603	BLIS cu Lane Change Merge Aid & Cross Traffic Alert (numai impreuna cu 529 sau 691/870)	500	620	0	0	0	0
815	Spatiu depozitare cu sistem inchidere (in portbagaj)	42	52	0	0	0	0



SPECIFICATII TEHNICE VOLVO S60

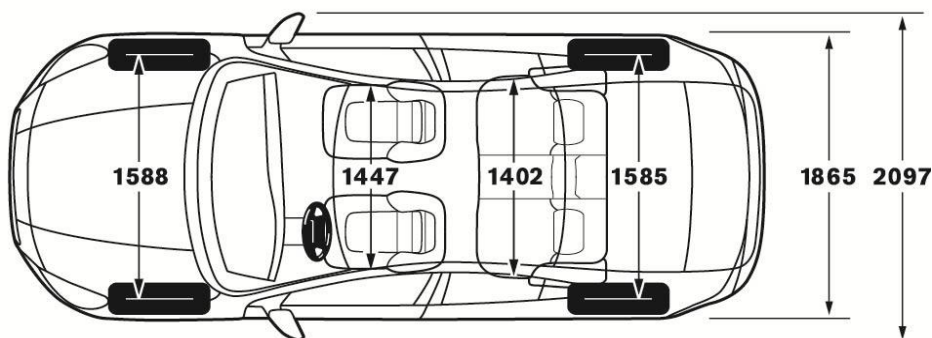
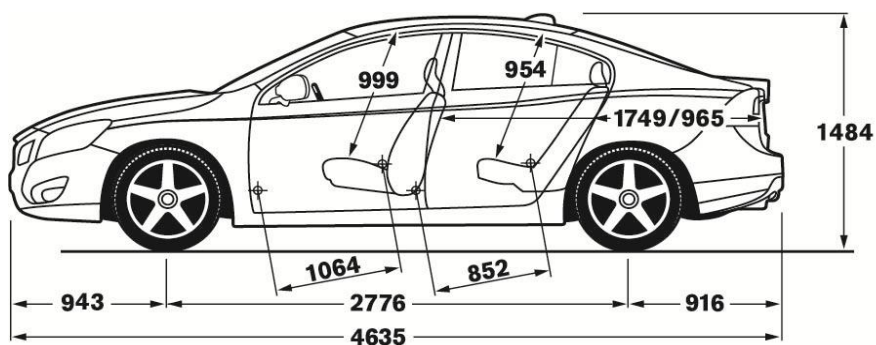
*Motorizare	*T3	*T4	*T5	*T6	T6AWD
Norma de poluare	EURO5	EURO5	EURO6	EURO6	EURO5
Numar cilindri	4	4	4 cilindri	4 cilindri	6 cilindri
Numar valve	16 valve	16 valve	16 valve	16 valve	24 valve
Capacitate cilindrica (cmc)	1596	1596	1969	1969	2953
Putere maxima (kw/rpm)	110(150)/5700	132(180)/5700	180(245) / 5500	225 (306) / 5700	224 (304) / 5600
Cuplu maxim (Nm/rpm)	240/1600-4000	240/1600-5000	350/1500-4800	400 / 2100-4500	440 / 2100-4200
Acceleratie (0-100 km/h)	9.4/10.2	8.3/9.0	6.3	5.9	5.9
Viteza maxima (km/h)	205/210	225/225	230	230	250
Consum mediu (l/100km)	5.5/6.8	5.8/6.8	6.0/**5.9	6.4	9.9
Emisii specifice CO2 (g/km)	129/159	134/159	139/**137	149	231
Transmisie	M6/PS6	M6/PS6	AT8	AT8	G6

*Motorizare	*D2	*D2 ECO	*D3	*D4	*D5 (FWD)	D5 (AWD)
Norma de poluare	EURO5	EURO5	EURO5	EURO6	EURO5	EURO5
Numar cilindri	4 cilindri	4 cilindri	5 cilindri	4 cilindri	5 cilindri	5 cilindri
Numar valve	16 valve	16 valve	20 valve	16 valve	20 valve	20 valve
Capacitate cilindrica (cmc)	1560	1560	1984	1969	2400	2400
Putere maxima (kw/rpm)	84(115) / 3600	84(115) / 3600	100(136) / 3500	133(181) / 4250	158(215)/4000	158(215)/4000
Cuplu maxim (Nm/rpm)	270 / 1750-2500	270 / 1750-2500	350 / 1500-2250	400 / 1750-2500	420/1500-3250	440/1500-3000
Acceleratie (0-100 km/h)	10.9/12.3	10.9/12.3	10.2/10.2	7.4/7.4	7.4/7.6	7.6
Viteza maxima (km/h)	195/190	195/190	205/200	230/230	230/230	225
Consum mediu (l/100km)	4.3/4.3	3.9/4.1	4.3/4.8	3.8/4.2,**4.1	4.5/5.9	5.9
Emisii specifice CO2 (g/km)	114/114	103/107	114/126	99/109,**107	119/154	156
Transmisie	M6/PS6	M6/PS6	M6 / G6	M6 / G6	M6/G6	G6

*) Tehnologie Start-Stop (toate transmisiile manuale + D2 PS6, D3 AT, D4 AT

**) dimensiuni maxime anvelope 215/50R17

Garantie : 24 luni fara limita de km / Garantie anticorozieune : 12 ani



Lista de preturi, valabila de la 30042013.v2.Actualizare 281013.Toate preturile sunt exprimate in Euro.Producatorul isi rezerva dreptul de a aduce modificari prezentei liste de preturi in ceea ce priveste pretul, paleta de culori, tapiteriile, echipamentul standard si optional, datele tehnice si de a intrerupe fabricarea oricarui model.Preturile se vor calcula in lei la cursul EUR/RON din ziua platii, comunicat de Dealer. Preturile nu includ taxele speciale platibile catre bugetul de stat cu ocazia inmatricularii.



Partenerul dvs. Volvo :

