



VOLVO V60

LISTA DE PREȚURI 2014.VI.30 APRILIE 2013



CUPRINS :

Preturi Volvo V60	3		
Echipamente standard	4-5		
Versiuni de vanzare	6		
Echipamente optionale	7-13		
<i>Pachete</i>	7-8	<i>Interior</i>	11
<i>Culori</i>	9	<i>Multimedia</i>	12
<i>Jante</i>	9	<i>Tren de rulare</i>	12
<i>Tapiterii</i>	10	<i>Siguranta</i>	12
<i>Exterior</i>	11		
Specificatii tehnice	13		

PRETURI VOLVO V60

Modele diesel

*Motor	Numar cilindrii Capacitate cilindrica	Putere		Cutie Viteze	Pret lista, cu Tva	
		cp	kw		Pret lista, fara Tva	
D2	5	115	84	Manuala 6 viteze	28,126	
	1560					22,682
D2	5	115	84	Powershift 6 viteze	30,325	
	1560					24,456
D2 ECO (108 g/km CO2)	4	115	84	Manuala 6 viteze	28,155	
	1560					22,706
D2 ECO (110 g/km CO2)	4	115	84	Powershift 6 viteze	30,354	
	1560					24,479
D3	5	136	100	Manuala 6 viteze	29,541	
	1984					23,823
D3	5	136	100	Automata 6 viteze	31,701	
	1984					25,565
D4	5	163	120	Manuala 6 viteze	34,541	
	1984					27,856
D4	5	163	120	Automata 6 viteze	36,702	
	1984					29,598
D4AWD	5	163	120	Automata 6 viteze	38,938	
	2400					31,402
D5	5	215	158	Manuala 6 viteze	38,206	
	2400					30,811
D5	5	215	158	Automata 6 viteze	40,123	
	2400					32,357
D5AWD	5	215	158	Automata 6 viteze	42,619	
	2400					34,370

Modele benzina

*Motor	Numar cilindrii Capacitate cilindrica	Putere		Cutie Viteze	Pret lista, cu Tva	
		cp	kw		Pret lista, fara Tva	
T3	4	150	110	Manuala 6 viteze	30,655	
	1596					24,722
T3	4	150	110	Powershift 6 viteze	32,652	
	1596					26,332
T4	4	180	132	Manuala 6 viteze	32,592	
	1596					26,284
T4	4	180	132	Powershift 6 viteze	34,683	
	1596					27,970
T5	4	240	177	Powershift 6 viteze	39,461	
	1999					31,823
T6AWD Momentum	6	304	224	Automata 6 viteze	48,090	
	2953					38,782

*) Tehnologie Start-Stop pentru toate transmisiile manuale + D2 PS6, D3 AT, D4 AT

ECHIPAMENT STANDARD VOLVO V60

SIGURANTA

ABS

EBD – Distributie electronica a fortei de franare

EBL – Stopuri frana cu functie de panica

DSTC - Sistem dinamic control tractiune si stabilitate cu Control Avansat al Stabilitatii (Advanced Stability Control),

Control al Tractiunii in Viraje cu functie de control vectorial al cuplului (Corner Traction Control with Torque Vectoring) si Mod Sport

EBA - Asistare la franarea de urgenta

WHIPS - Protectie impact din spate pentru scaune fata

Airbaguri fata sofer si pasager

SIPS bags , airbag-uri laterale fata

IC - Airbag-uri tip cortina,fata/spate

IDIS – Sistem inteligent gestionare informatii sofer

Hill Launch Assist - Asistent la plecarea in rampa (nu pentru D4AWDAT/D5AT/D5AWDAT/T6AWD)

CITY SAFETY,generatie 3 - sistem de evitare a coliziunilor la viteze mici, activ pana la 50km/h

Pretensionare centuri siguranta cu blocare automata (fata/spate)

Tehnologie de pregatire anticipata a centurilor de siguranta si airbag-urilor in situatii limita

Lumini ceata spate cu functie auto-off

Inchidere centralizata cu telecomanda; Inchidere de siguranta pentru copii (spate,mecanica)

Functie de inchidere automata a usilor in timpul mersului

Imobilizator electronic la pornire

Lumini "Home safe"

Frana de parcare electrica

ISOFIX

EXTERIOR

JANTE, SASIU, TRANSMISIE, CUTIE DE VITEZE

16" jante otel, 215/55 R16 (anvelope Continental)

16" jante otel, 205/60 R16 (anvelope Michelin) - pentru T3 si D2

Sasiu dinamic

Servodirectie

Cutie de viteze manuala in 6 trepte, tractiune fata (T3,T4,D2,D3, D4,D5)

Cutie de viteze automata in 6 trepte, ambreiaj dublu, tip powershift/tractiune fata (T3,T4,T5,D2)

Cutie de viteze automata tip geartronic in 6 trepte, tractiune fata (D3, D4,D5)

Cutie de viteze automata tip geartronic 6 trepte, tractiune integrala (T6AWD,D4AWD,D5AWD)

DESIGN

Ornamente exterioare in culoarea caroseriei (partial)

Lumini aprinse permanent in spoiler fata (LED)

Oglinzi electrice si incalzite in culoarea caroseriei

Semnalizatoare in oglinzile exterioare

Ornamente exterioare geamuri (negre)

Tevi esapament duble,rectangulare,integrate (stanga/dreapta) - doar pentru D4AWD/D5/D5AWD/T6AWD

Doa tevi de esapament,stanga/dreapta (T3,T4,T5)

Teava esapament vizibila - doar pentru D2/D3/D4

ECHIPAMENT STANDARD VOLVO V60

ALTELE-EXTERIOR

Filtru de particule diesel, DPF (motorizari diesel)

Filtru de polen

Positive Temperature Control (PTC) (D2,D3, D4,D5)

INTERIOR

CONFORT

Climatizare automata cu functie de recirculare

Tehnologie Start-Stop (toate transmisiile manuale+ D2 PS6, D3 AT, D4 AT)

Volan reglabil pe inaltime si telescopic (coloana deformabila)

Priza 12 V in pozitionata in partea din spate a cotierei fata

Scaune fata ajustabile manual

Geamuri electrice fata / spate (cu functie Auto Up&Down)

Tetiere spate (x3) cu reglaj manual

Cotiera fata cu suport pentru pahare

Indicator temperatura exterioara

Luneta spate incalzita electric

Spatiu depozitare in usi, consola fata si portbagaj

Computer de bord

Bancheta spate rabatabila (40/20/40)

Prelata portbagaj (soft)

Oglinda iluminata incorporata in parasolar pasager

Lampi pentru citit (fata/spate)

DESIGN

Tapiterie textil (neagra)

Volan 3 spite,standard

Schimbator de viteze imbracat in piele cu selector iluminat (numai pentru transmisie automata/powershift)

Lumini ambientale - nivel 1 (picioare
sofer/pasager,plafon fata/spate,lumini citit

Turometru; Ceas digital

Ornamente interioare negre tip Charcoal

AUDIO & COMMUNICATION

Radio CD player 1 disc; Performance 6 difuzoare ; compatibil MP3/WMA

Ecran multifunctional color (5")

Amplificator 4X20W

Intrare auxiliara jack 3.5"

ALTELE-INTERIOR

Display in limba Engleza/ROMANA (optiune 539 NCO - necesita comanda)

Kit de reparatie anvelope

Triunghi reflectorizant; Trusa de prim ajutor

VERSIUNILE VOLVO V60

V60 KINETIC	Pret lista fara TVA	Avantaj fara TVA	Pret versiune fara TVA	Pret versiune cu TVA
	1,388	146	1,242	1,540

Suplimentar fata de Standard

Comenzi audio pe volan

Pilot automat

Volan 3 spite imbracat in piele

Oglinzi parasolar iluminate (sofer si pasager)

Buton inchidere usi cu indicator luminos (toate usile)

Covorase textile

Schimbator de viteze imbracat in piele

16" jante aliaj, ODEN, 215/55 R16 - Anvelope Continental

(205/60 R16 - Michelin - pentru T3 si D2)

V60 MOMENTUM (standard T6AWD)	Pret lista fara TVA	Avantaj fara TVA	Pret versiune fara TVA	Pret versiune cu TVA
	4,024	484	3,540	4,390

Suplimentar fata de Standard

Comenzi audio pe volan

Pilot automat

Oglinzi parasolar iluminate (sofer si pasager)

Covorase textile

Schimbator de viteze imbracat in piele

Buton inchidere usi cu indicator luminos (toate usile)

Oglinda retrovizoare cu efect heliomat

Ornamente interioare "Shimmer Graphite"

Volan 3 spite imbracat in piele cu ornamente satinat

Manechin ECC cromat

Ornamente geamuri "bright décor"

Sistem audio High Performance, 8 difuzoare, 4x40W,

Radio/CD/MP3-WMA/AUX/USB/Bluetooth/Ecran color 5"

Tapiterie Textile / Vinyl (Ttec)

Senzor de parcare cu avertizare sonora pentru mersul inapoi

Senzor de ploaie, generatie 2 (Tunnel Detection)

Oglinzi exterioare rabatabile electric cu lumini incorporate

17" jante aliaj, PANDORA, 215/50 R17

Prag metalic in portbagaj

V60 SUMMUM	Pret lista fara TVA	Avantaj fara TVA	Pret versiune fara TVA	Pret versiune cu TVA
	6,309	1,019	5,290	6,560
pentru T6 AWD	2,285	535	1,750	2,170

Suplimentar fata de Standard

Comenzi audio pe volan

Pilot automat

Oglinzi parasolar iluminate (sofer si pasager)

Covorase textile

Schimbator de viteze imbracat in piele

Oglinda retrovizoare cu efect heliomat

Ornamente interioare "Shimmer Graphite"

Volan 3 spite imbracat in piele cu ornamente satinat

Manechin ECC cromat

Ornamente geamuri "bright décor"

Sistem audio High Performance, 8 difuzoare, 4x40W,

Radio/CD/MP3-WMA/AUX/USB/Bluetooth/Ecran color 5"

Senzor de parcare cu avertizare sonora pentru mersul inapoi

Senzor de ploaie, generatie 2 (Tunnel Detection)

Oglinzi exterioare rabatabile electric cu lumini incorporate

Buton inchidere usi cu indicator luminos (toate usile)

Prag metalic in portbagaj

Tapiterie Piele

Scaun sofer cu reglaj electric si memorie scaun/oglinzi ext.

Ornamente "bright décor" spoiler fata /cromate in jurul luminilor LED

Instrumente de bord cu afisaj digital (8"), cu cristale active (TFT)

Cotiera spate cu suport pentru pahare

17" jante aliaj, REX, 215/50 R17

PACHETE OPTIONALE VOLVO V60

COD		Pret lista fara TVA	Avantaj fara TVA	Pret pachet fara TVA	Pret pachet cu TVA	Basic	Kinetic	Momentum	Summum
MCAJW	PACHET WINTER (numai impreuna cu 370 ; nu cu 386,pachet Winter PRO)	542	136	406	503	-	0	0	0
11	Scaune fata incalzite								
602	Duze spalator parbriz incalzite								
871	Parbriz incalzit								
MCAJY	PACHET WINTER PRO (nu cu 386/pachet WINTER)	966	238	728	903	-	-	0	0
11	Scaune fata incalzite								
752	Scaune spate incalzite								
602	Duze spalator parbriz incalzite								
871	Parbriz incalzit								
869	Volan incalzit								
MCAJE	PACHET CLIMATE CONFORT	169	42	127	157	-	0	0	0
439	AQS - sistem control calitate aer								
727	Senzor de umiditate								
MCAJM	PACHET LIGHT (numai impreuna cu 167)	1,710	423	1,287	1,596	-	0	-	-
		1,549	389	1,160	1,438	-	-	0	0
605/65	Faruri Adaptive cu Xenon inclusiv sistem de spalare (functie AHB - Active High Beam gen2 - inclusa in combinatie cu optiune 769)								
169	Oglinda retrovizoare interioara si oglinzi exterioare cu efect heliomat								
879	Lumini ambientale - nivel 2(standard + buzunare usi fata/portbagaj/praguri fata/suport pahare fata/theatre lights spate)								
MCAJS	PACHET VERSATILITY 1 (nu cu tapiterie piele Sport K3xx)	321	75	246	305	-	0	0	0
41	Plasa protectie bagaje (soft)								
298	Scaun pasager cu spatar rabatabil								
346	Suport cumparaturi in portbagaj								
424	Priza 12V in portbagaj								
MCAJT	PACHET VERSATILITY 2 (numai impreuna cu tapiterie piele Sport K3XX)	262	16	246	305	-	0	0	0
41	Plasa protectie bagaje (soft)								
346	Suport cumparaturi in portbagaj								
424	Priza 12V in portbagaj								
MCAJL	PACHET FAMILY (nu impreuna cu 752)	398	102	296	367	0	0	0	0
114	Siguranta electrica pentru copii la usile din spate								
322	Scaune pentru copii integrate in bancheta spate, stanga/dreapta, 2 trepte de inaltime								
641	PACOS - comutator anulare airbag pasager								

Lista de preturi, valabila de la 30042013.v1.Toate preturile sunt exprimate in Euro.Producatorul isi rezerva dreptul de a aduce modificari prezentei liste de preturi in ceea ce priveste pretul, paleta de culori, tapiteriile, echipamentul standard si optional, datele tehnice si de a intrerupe fabricarea oricarui model.Preturile se vor calcula in lei la cursul EUR/RON din ziua platii, comunicat de Dealer. Preturile nu includ taxele speciale platibile catre bugetul de stat cu ocazia inmatricularii.

PACHETE OPTIONALE VOLVO V60

COD		Pret lista fara TVA	Avantaj fara TVA	Pret pachet fara TVA	Pret pachet cu TVA	Basic	Kinetic	Momentum	Summum
MCAJQ	PACHET SECURITY	1,837	550	1,287	1,596	-	0	0	0
236	Geamuri laterale anti fractie (fata / spate) tratate hidrofug (fata)								
140	Alarma Volvo cu telecomanda, senzor de inclinare / interior de miscare								
583	Sistem keyless + Personal Car Communicator								
815	Spatiu depozitare cu sistem inchidere (in portbagaj)								
MCAJF	PACHET DRIVER SUPPORT 1 (numai impreuna cu 19/235/370/529(691) ; nu cu 386/volan standard)	3,185	1,119	2,066	2,562	0	0	0	0
603	BLIS cu Lane Change Merge Aid & Cross Traffic Alert								
769	Sistem avertizare sofer - Driver Alert/ include Road Sign Information si Active High Beam Gen.1								
818	Sistem avertizare coliziune frontala cu FULL AUTOBRAKE si Pedestrian & Cyclist Detection - ACC si CWAB (include pilot automat adaptiv/ include functie Stop&Go in combinatie cu transmisia automata)								
MCAJG	PACHET DRIVER SUPPORT 2 (numai impreuna cu 19/370/529(691) ; nu cu 386)	1,398	348	1,050	1,302	0	0	0	0
603	BLIS cu Lane Change Merge Aid & Cross Traffic Alert								
769	Sistem avertizare sofer - Driver Alert/ include Road Sign Information si Active High Beam Gen.1								
MCAJC	PACHET BUSINESS PRO (obligatoriu cu 235,33 sau 818)	2,261	567	1,694	2,101	-	0	-	-
142	Sistem de navigatie (RTI) / Volvo Map Care inclusive								
529	Senzor de parcare cu avertizare sonora pentru mersul inapoi								
831	High Performance Multimedia, 8 difuzoare, 4x40W,Radio/DVD/MP3/AUX/USB/Bluetooth/Ecran color 7"								
MCAJD	PACHET BUSINESS PRO	1,312	330	982	1,218	-	-	0	0
142	Sistem de navigatie (RTI) / Volvo Map Care inclusive								
831	High Performance Multimedia, 8 difuzoare, 4x40W,Radio/DVD/MP3/AUX/USB/Bluetooth/Ecran color 7"								
MCAJO	PACHET XENIUM (nu cu 529)	2,042	509	1,533	1,901	-	-	-	0
10	Scaun pasager cu reglaj electric								
30	Trapa								
691	Senzor parcare cu avertizare sonora la mersul fata/spate								
790	Camera pentru asistare parcare spate								

Lista de preturi, valabila de la 30042013.v1.Toate preturile sunt exprimate in Euro.Producatorul isi rezerva dreptul de a aduce modificari prezentei liste de preturi in ceea ce priveste pretul, paleta de culori, tapiteriile, echipamentul standard si optional, datele tehnice si de a intrerupe fabricarea oricarui model.Preturile se vor calcula in lei la cursul EUR/RON din ziua platii, comunicat de Dealer. Preturile nu includ taxele speciale platibile catre bugetul de stat cu ocazia inmatricularii.

CULORI & JANTE

COD		Pret Euro fara TVA	Pret Euro cu TVA	Basic	Kinetic	Momentum	Summum
CULORI EXTERIOARE							
19	Black Stone solid	0	0	S	0	0	0
612	Passion Red solid	0	0	0	0	0	0
614	Ice White solid	212	263	0	0	0	0
619	Rebel Blue	212	263	0	0	0	0
452	Black Sapphire metallic	728	903	0	0	0	0
484	Seashell Metallic	728	903	0	0	0	0
492	Savile Grey pearl	728	903	0	0	0	0
498	Caspian Blue	728	903	0	0	0	0
702	Flamenco Red	728	903	0	0	0	0
711	Bright Silver Metallic	728	903	0	0	0	0
713	Power Blue Metallic	728	903	0	0	0	0
477	Electric Silver	1016	1,260	0	0	0	0
487	Ember Black	1016	1,260	0	0	0	0
707	Inscription Crystal White Pearl	1016	1,260	0	0	0	0
JANTE							
800	16" jante aliaj, ODEN, 215/55 R16 (205/60 R16 pentru T3/D2)	584	724	0	S	-	-
792	17" jante aliaj, PANDORA, 215/50 R17	1,211	1,502	0	-	S	-
		627	777	-	0	-	-
		0	0	-	-	-	0
905	17" jante aliaj, REX, 215/50 R17	1,211	1,502	0	-	-	S
		627	777	-	0	-	-
		0	0	-	-	0	-
904	17" jante aliaj, SADIA, 235/45 R17 (nu pentru D2 PS6 ECO)	1,211	1,502	0	-	-	-
		627	777	-	0	-	-
		0	0	-	-	0	0
812	18" jante aliaj, YMIR Light Grey 235/40 R18 (nu pentru D2 PS6 ECO)	2,024	2,510	0	-	-	-
		1,440	1,786	-	0	-	-
		814	1,009	-	-	0	0
793	18" jante aliaj, TITANIA 235/40 R18 (nu pentru D2 PS6 ECO)	2,024	2,510	0	-	-	-
		1,440	1,786	-	0	-	-
		814	1,009	-	-	0	0
909	18" jante aliaj, SLEIPNER Black chrome 235/40 R18 (nu pentru D2 PS6 ECO)	2,024	2,510	0	-	-	-
		1,440	1,786	-	0	-	-
		814	1,009	-	-	0	0
800061	18" jante aliaj, FREJA Dark grey 235/40 R18 (nu pentru D2 PS6 ECO)	2,024	2,510	0	-	-	-
		1,440	1,786	-	0	-	-
		814	1,009	-	-	0	0
943	19" jante aliaj Inscription, BOR S DC Dark Grey 235/40 R19 (doar impreuna cu 26 ; nu cu 153/533) (nu pentru D2 PS6 ECO)	2,735	3,391	0	-	-	-
		2,151	2,667	-	0	-	-
		1,524	1,890	-	-	0	0
944	19" jante aliaj Inscription, BOR I DC Iron Stone 235/40 R19 (doar impreuna cu 26 ; nu cu 153/533) (nu pentru D2 PS6 ECO)	2,735	3,391	0	-	-	-
		2,151	2,667	-	0	-	-
		1,524	1,890	-	-	0	0
676	Cric	0	0	0	0	0	0
312	Antifurt jante aliaj	42	52	0	0	0	0

ODEN

PANDORA

REX

SADIA

TITANIA



FREJA Dark Grey,18"



Sleipner Black Chrome,18"



Ymir Light Grey



BOR, Iron Stone



BOR, Dark Grey



TAPITERII

TAPITERII	Pret Euro fara TVA	Pret Euro cu TVA	Basic	Kinetic	Momentum	Summum
Tapiterie Textil	0	0	S	S	-	-
Tapiterie Textil/Tricotech (K6xx)	373	463	O	O	S	-
Tapiterie Piele (K1xx)	1,575	1,953	O	O	-	-
	1,202	1,490	-	-	O	S
Tapiterie Piele Sport (K3xx)	1,897	2,352	O	O	-	-
	1,524	1,890	-	-	O	-
	322	399	-	-	-	O

COD	DENUMIRE TAPITERIE	Culoare Interior	Culoare tapiterie	Culoare panou superior bord /panou usa	Culoare insertii usa	Culoare covorase	Culoare plafon
TAPITERIE TEXTIL							
K001	Charcoal/Offblack	Negru	Negru	Negru/Negru	Negru	Negru	Gri
TAPITERIE TEXTIL/VYNIL							
K601	Charcoal/Offblack	Negru	Negru	Negru/Negru	Negru	Negru	Gri
K661	Charcoal/Offblack-plafon negru	Negru	Negru	Negru/Negru	Negru	Negru	Negru
TAPITERIE PIELE							
K101	Offblack/Offblack	Negru	Negru	Negru/Negru	Negru	Negru	Gri
K161	Offblack/Offblack-plafon negru	Negru	Negru	Negru/Negru	Negru	Negru	Negru
K10P	Offblack/Softbeige	Negru	Bej	Negru/Negru	Bej	Negru	Bej
K16P	Offblack/Softbeige-plafon negru	Negru	Bej	Negru/Negru	Bej	Negru	Negru
K112	Sandstone beige/Soft Beige (bord negru)	Bej	Bej	Negru/Bej	Bej	Mocca	Bej
TAPITERIE PIELE SPORT							
K301	Offblack/Offblack	Negru	Negru	Negru/Negru	Negru	Negru	Gri
K361	Offblack/Offblack-plafon negru	Negru	Negru	Negru/Negru	Negru	Negru	Negru
K30P	Offblack/Softbeige	Negru	Bej	Negru/Negru	Bej	Negru	Bej
K36P	Offblack/Softbeige-plafon negru	Negru	Bej	Negru/Negru	Bej	Negru	Negru
K312	Sandstone beige/Soft Beige (bord negru)	Bej	Bej	Negru/Bej	Bej	Mocca	Bej
K30R	Offblack/Steel Grey	Negru	Steel Grey/Offblack	Negru/Negru	Steel Grey	Negru	Gri
K36R	Offblack/Steel Grey-plafon negru	Negru	Steel Grey/Offblack	Negru/Negru	Steel Grey	Negru	Negru
K303	Offblack/Beachwood Brown	Negru	Beachwood Brown/Offblack	Negru/Negru	Beachwood Brown	Negru	Gri
K363	Offblack/Beachwood Brown-plafon negru	Negru	Beachwood Brown/Offblack	Negru/Negru	Beachwood Brown	Negru	Negru



Lista de preturi, valabila de la 30042013.v1.Toate preturile sunt exprimate in Euro.Producatorul isi rezerva dreptul de a aduce modificari prezentei liste de preturi in ceea ce priveste pretul, paleta de culori, tapiteriile, echipamentul standard si optional, datele tehnice si de a intrerupe fabricarea oricarui model.Preturile se vor calcula in lei la cursul EUR/RON din ziua platii, comunicat de Dealer. Preturile nu includ taxele speciale platibile catre bugetul de stat cu ocazia inmatricularii.

DOTARI OPTIONALE VOLVO V60

COD		Pret Euro fara TVA	Pret Euro cu TVA	Basic	Kinetic	Momentum	Summum
EXTERIOR							
30	Trapa	898	1,114	0	0	0	0
39	Bare longitudinale pe acoperis (negre)	263	326	0	0	0	0
729	Bare longitudinale pe acoperis (argintii / aluminiu)	347	430	-	-	-	0
727	Senzor umiditate	59	73	0	0	0	0
386	IR - parbriz reflectorizant (obligatoriu cu cod 370 /nu impreuna cu cod 818/769/871) Comanda acestei optiuni exclude functia Tunnel Detection din echiparea vehiculului.	263	326	0	0	0	0
871	Parbriz incalzit (doar cu 370 / nu cu 386)	178	221	0	0	0	0
602	Duze spalator parbriz incalzite	59	73	0	0	0	0
605 / 65	Faruri Adaptive cu Xenon inclusiv sistem de spalare (functie AHB - Active High Beam gen2 - inclusa in combinatie cu optiune 769)	1,211	1,502	0	0	0	0
65	Sistem de spalare faruri sub presiune	254	315	0	0	0	0
179	Geamuri spate fumurii (include cod 765)	373	463	0	0	0	0
765	Geamuri portbagaj fumurii (nu cu cod 179)	296	367	0	0	0	0
236	Geamuri laterale antiefracție (fata/spate) tratate hidrofug (fata)	584	724	0	0	0	0
168	Oglinda retrovizoare cu efect heliomat (nu cu 169/454)	161	200	0	0	S	S
454	Oglinda retrovizoare cu efect heliomat, cu busola (include 168/nu cu 169)	229	284	0	0	-	-
		68	84	-	-	0	0
169	Oglinda retrovizoare interioara si oglinzi exterioare cu efect heliomat (include 168) (doar impreuna cu 167,nu cu 454)	347	430	0	0	-	-
		186	231	-	-	0	0
101	Oglinzi parasolar iluminate (sofer si pasager)	42	52	0	S	S	S
370	Senzor de ploaie gen.2 cu Tunnel Detection (deschidere/inchidere automata a farurilor functie de lumina exterioara)	110	136	0	0	S	S
167	Oglinzi exterioare rabatabile electric cu lumini incorporate	237	294	0	0	S	S
313	Fara emblema (model/motorizare/AWD - include 308)	0	0	0	0	0	0
308	Fara emblema motorizare (nu exclude emblema AWD)	0	0	0	0	0	0
273	Preincalzitor cu temporizare (scoate std.PTC)	1,211	1,502	0	0	0	0
529	Senzor de parcare cu avertizare sonora pentru mersul inapoi (nu cu 691)	339	420	0	0	S	S
691	Senzor parcare cu avertizare sonora la mersul fata/spate (nu cu 529)	694	861	0	0	-	-
		356	441	-	-	0	0
INTERIOR							
439	AQS - sistem control calitate aer	110	136	0	0	0	0
47	Scaun sofer cu reglaj electric si memorie scaun/oglinzi ext. (doar impreuna cu 167)	686	851	0	0	0	S
390	Tetiere spate rabatabile electric	161	200	0	0	0	0
10	Scaun pasager cu reglaj electric (numai cu cod 47)	373	463	0	0	0	0
298	Scaun pasager cu spatat rabatabil (nu cu tapiterie piele Sport 33xx)	59	73	0	0	0	0
11	Scaune fata incalzite	305	378	0	0	0	0
752	Scaune spate incalzite (obligatoriu cu 11)	212	263	0	0	0	0
869	Volan incalzit (nu cu volan standard)	212	263	0	0	0	0
873	Padele de schimbare a vitezelor pe volan (nu cu volan standard/40; doar pentru motorizari D2PS6/T3PS6/T4PS6/D4AWD AT/D5AT/D5AWD AT/T6AWD)	144	179	0	0	0	0
40	Volan 3 spate imbracat in piele (nu cu 735/873)	169	210	0	S	-	-
735	Volan Sport dual-tone 3 spate imbracat in piele cu ornamente satinat (bej/negru) - doar impreuna cu 235,33 sau 818 (nu cu tapiterie Sport K303)	491	609	0	-	-	-
		322	399	0	-	-	-
		263	326	-	0	0	0
333	Schimbator de viteze imbracat in piele (STD pentru cutie automata)	102	126	0	S	S	S
437	Ornamente interioare aluminiu (nu cu 575/849/850)	263	326	0	0	-	-
		0	0	-	-	0	0
850	Ornamente interioare "Shimmer Graphite" (nu cu 437/849)	263	326	0	0	S	S
849	Ornamente de lemn Urban Wood (nu cu 437/575/850)	449	557	0	0	-	-
		186	231	-	-	0	0
329	Cotiera spate cu suport pentru pahare	135	167	0	0	0	S
100	Covorase textile (4buc.)	102	126	0	S	S	S
289	Suport ochelari (nu cu plafon negru)	25	31	0	0	0	0
346	Suport cumparaturi in portbagaj	110	136	0	0	0	0
424	Priza 12V in portbagaj	42	52	0	0	0	0
41	Plasa protectie bagaje, soft	110	136	0	0	0	0
684	Prag metalic in portbagaj	85	105	0	0	S	S
852	Buton inchidere usi cu indicator luminos (toate usile)	42	52	0	S	S	S
145	Scumiera si bricheta	25	31	0	0	0	0
879	Lumini ambientale - nivel 2(standard + buzunare usi fata/praguri fata/suport pahare fata/theatre lights spate)	152	188	0	0	0	0

DOTARI OPTIONALE VOLVO V60

COD		Pret Euro fara TVA	Pret Euro cu TVA	Basic	Kinetic	Momentum	Summum
MULTIMEDIA							
19	Instrumente de bord cu afisaj digital (8"), cu cristale active (TFT)	347	430	0	0	0	S
832	High Performance, 8 difuzoare, 4x40W, Radio/CD/MP3/AUX/USB/Bluetooth/Ecran color 5" (obligatoriu cu 235)	610	756	0	0	S	S
143	High Performance, 8 difuzoare, 4x40W, Radio/CD/MP3/AUX/USB/Bluetooth/Ecran color 7" (include 832 ;numai cu 235/ nu impreuna cu 142/833)	762 152	945 188	0	0	-	-
831	High Performance Multimedia, 8 difuzoare, 4x40W, Radio/DVD/MP3/AUX/USB/Bluetooth/Ecran color 7" (obligatoriu cu 235)	923 313	1,145 388	0	0	-	-
830	Premium Sound Multimedia Dolby ProLogic II & Dolby ProLogic 5.0 Cinema Edition, 12 difuzoare, 5x130W, Radio/DVD/MP3/AUX/USB/Bluetooth/Ecran color 7" (obligatoriu cu 235)	1,448 838	1,796 1,039	0	0	-	-
860	Telecomanda multimedia (numai impreuna cu 830/831)	68	84	0	0	0	0
833/860	Digital TV cu telecomanda - numai impreuna cu 830 sau 831/ 142	940	1,166	0	0	0	0
235	Comenzi audio pe volan (nu cu volan standard)	110	136	0	S	S	S
142	Sistem de navigatie (RTI), Europa & Volvo Map Care (obligatoriu cu 235,33 sau 818,830 sau 831 / nu cu volan standard)	999	1,239	0	0	0	0
445	Pregatire pentru sistem de navigatie (RTI) - numai impreuna cu 143/830/831/832	59	73	0	0	0	0
539	Instrumente de bord/radio in limba Romana	0	0	0	0	0	0
TREN DE RULARE							
26	Sasiu SPORT (nu impreuna cu 153/533/21)	423	525	0	0	0	0
21	NIVOMAT sistem pentru mentinerea constanta a garzii la sol (nu cu 533/26)	474	588	0	0	0	0
533	4C - Sistem suspensie adaptiva (nu cu ornamente standard, nu cu 21/26/153/943/944 ; doar impreuna cu 605/65)	1,050	1,302	0	0	0	0
153	Sasiu Confort(scoate din std.sasiul dinamic; nu cu 26/533/943/944)	0	0	0	0	0	0
171	Servodirectie ajustabila la viteza	203	252	0	0	0	0
SIGURANTA							
140	Alarma Volvo cu telecomanda, senzor de inclinare / interior de miscare	474	588	0	0	0	0
114	Siguranta electrica pentru copii la usile din spate	85	105	0	0	0	0
322	Scaune pentru copii integrate in bancheta spate, stanga/dreapta, 2 trepte de inaltime (nu cu cod 752/pachet Family)	237	294	0	0	0	0
641	PACOS - comutator anulare airbag pasager	76	94	0	0	0	0
276	Carlige ancorare scaun copil - pasager fata (numai impreuna cu 641)	0	0	0	0	0	0
583	Sistem keyless + Personal Car Communicator (numai impreuna cu 140)	737	914	0	0	0	0
790	Camera pentru asistare parcare spate (numai impreuna cu 830/831/143/832)	415	515	0	0	0	0
33	Pilot automat (nu cu volan standard, nu cu 818)	237	294	0	S	S	S
769	Sistem avertizare sofer - Driver Alert (nu cu 386, numai cu 19/370) ; include Road Sign Information si Active High Beam Gen.1	898	1,114	0	0	0	0
818	Sistem avertizare coliziune frontala cu FULL AUTOBRAKE si Pedestrian & Cyclist Detection - ACC si CWAB (include pilot automat adaptiv/ include functie Stop&Go in combinatie cu transmisia automata) (nu cu volan standard, nu cu 386 ; doar impreuna cu 19/370/235/769)	1,787	2,216	0	0	0	0
603	BLIS cu Lane Change Merge Aid & Cross Traffic Alert (numai impreuna cu 529 sau 691)	500	620	0	0	0	0
815	Spatiu depozitare cu sistem inchidere (in portbagaj)	42	52	0	0	0	0



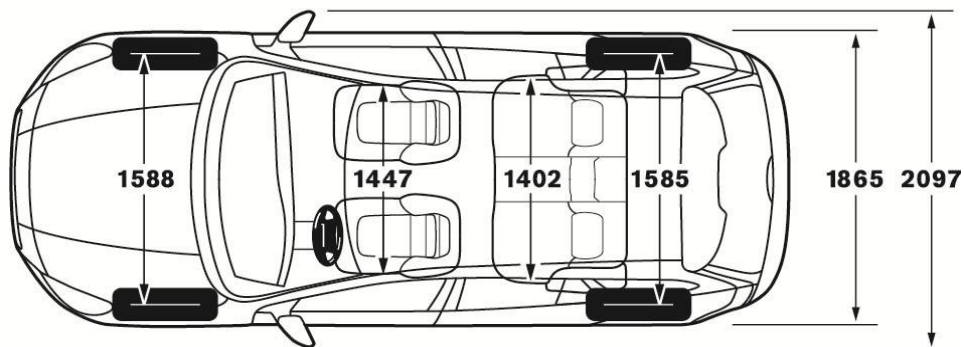
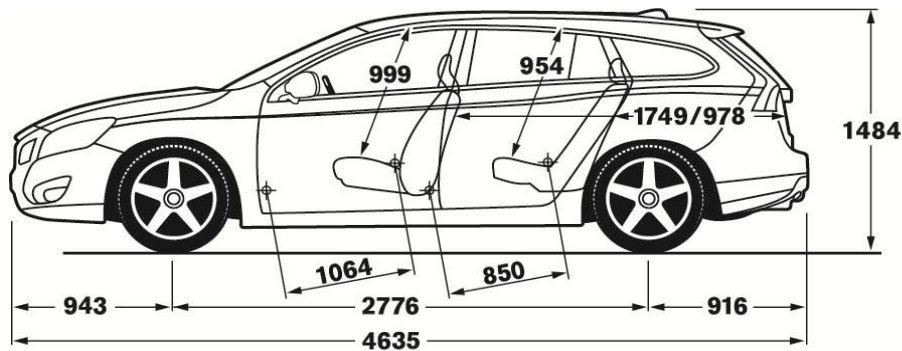
SPECIFICATII TEHNICE VOLVO V60

*Motorizare	T3	T4	T5	T6AWD
Norma de poluare	EURO5	EURO5	EURO5	EURO5
Numar cilindri	4	4	4 cilindri	6 cilindri
Numar valve	16 valve	16 valve	16 valve	24 valve
Capacitate cilindrica (cmc)	1596	1596	1999	2953
Putere maxima (kw/rpm)	110(150)/5700	132(180)/5700	177(240) / 5500	224 (304) / 5600
Cuplu maxim (Nm/rpm)	240/1600-4000	240/1600-5000	320/1800-5000	440 / 2100-4200
Acceleratie (0-100 km/h)	9.6/10.4	8.5/9.2	7.5/7.7	6
Viteza maxima (km/h)	200/205	220/220	230/230	250
Consum mediu (l/100km)	6.0/7.2	6.6/7.2	8.0/8.2	10.2
Emisii specifice CO2 (g/km)	139/167	153/167	186/192	237
Transmisie	M6/PS6	M6/PS6	M6 / PS6	G6

*Motorizare	D2	D2 ECO	D3	D4	D4AWD	D5	D5AWD
Norma de poluare	EURO5	EURO5	EURO5	EURO5	EURO5	EURO5	EURO5
Numar cilindri	4 cilindri	4 cilindri	5 cilindri	5 cilindri	5 cilindri	5 cilindri	5 cilindri
Numar valve	16 valve	16 valve	20 valve	20 valve	20 valve	20 valve	20 valve
Capacitate cilindrica (cmc)	1560	1560	1984	1984	2400	2400	2400
Putere maxima (kw/rpm)	84(115) / 3600	84(115) / 3600	100(136) / 3500	120(163) / 3500	120(163) / 4000	158(215)/4000	158(215)/4000
Cuplu maxim (Nm/rpm)	270 / 1750-2500	270 / 1750-2500	350 / 1500-2250	400 / 1500-2750	420 / 1500-2500	420/1500-3250	440/1500-3000
Acceleratie (0-100 km/h)	11.3/12.7	11.3/12.7	10.4/10.4	9.4/9.4	10.4	7.5/7.7	7.7
Viteza maxima (km/h)	190/185	190/185	205/200	220/215	215	230/230	225
Consum mediu (l/100km)	4.5/4.5	4.1/4.2	4.5/4.9	4.5/4.9	6.4	4.6/6.2	6.4
Emisii specifice CO2 (g/km)	119/119	108/110	119/129	119/129	169	120/162	169
Transmisie	M6/PS6	M6/PS6	M6 / G6	M6 / G6	G6	M6/G6	G6

*) Tehnologie Start-Stop (toate transmisiile manuale + D2 PS6, D3 AT, D4 AT)

Garantie : 24 luni fara limita de km / Garantie anticorozivune : 12 ani



Lista de preturi, valabila de la 30042013.v1. Toate preturile sunt exprimate in Euro. Producatorul isi rezerva dreptul de a aduce modificari prezentei liste de preturi in ceea ce priveste pretul, paleta de culori, tapiteriile, echipamentul standard si optional, datele tehnice si de a intrerupe fabricarea oricarui model. Preturile se vor calcula in lei la cursul EUR/RON din ziua platii, comunicat de Dealer. Preturile nu includ taxele speciale platibile catre bugetul de stat cu ocazia inmatricularii.



Partenerul dvs. Volvo :
